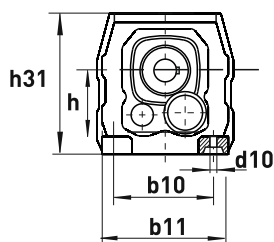
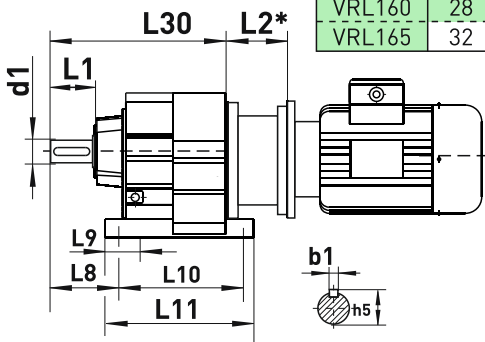


Внимание! Количество и размеры крепежных отверстий выходного фланца могут отличаться!
Уточняйте у своего менеджера.

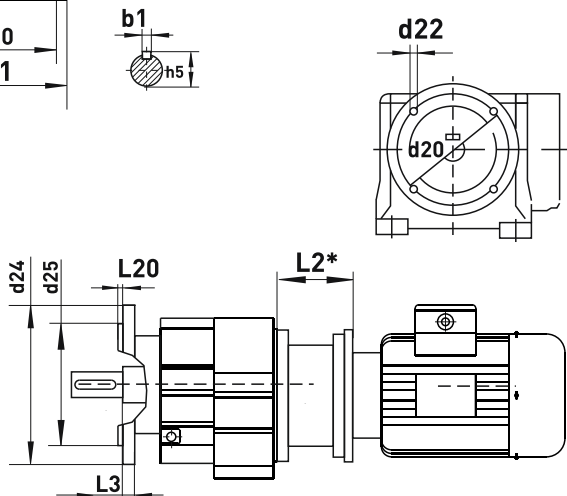
VRL



Тип	b1	b10	b11	d1	d10	h	h5	h31	L8	L9	L10	L11	L30	L1
VRL105	6	110	135	20	9	75	22,5	136	58	28	110	131	161,5	40
VRL110	6	110	145	25	9	75	28	147	75	27	130	152	198	50
VRL115	8	110	145	25	9	90	28	151	75	40	130	160	198	50
VRL120	8	135	170	30	13,5	115	33	187	90	50	165	195	235	60
VRL125	10	135	191	35	14	115	38	187	100	60	165	199	257	70
VRL130	10	150	210	35	14	130	38	212	100	60	195	235	280	70
VRL135	12	170	230	40	17	140	43	228	115	60	205	240	295	80
VRL140	14	215	290	50	17,5	180	53,5	295	140	90	260	310	372	100
VRL145	18	250	340	60	22	225	64	368	160	100	310	365	440	120
VRL150	20	290	400	70	26	250	74,5	408	185	125	370	440	495	140
VRL155	25	340	450	90	33	315	95	495	220	130	410	490	589	170
VRL160	28	380	530	110	39	355	116	565	260	150	500	590	695	210
VRL165	32	500	660	120	39	425	127	675	270	160	580	670	790	210



VRL(F)



Тип	d20	d22	d24	d25	L3	L20
VRL(F)120	115	9	140	95	60	3
	130	9	160	110	60	3,5
	165	11	200	130	60	3,5
VRL(F)125	130	9	160	110	70	3,5
	165	11	200	130	70	3,5
VRL(F)130	215	13,5	250	180	70	4
	165	13,5	200	130	70	3,5
VRL(F)135	215	13,5	250	180	80	4
	265	13,5	300	230	90	4
VRL(F)140	300	13,5	300	230	100	4
	300	17,5	350	250	100	5
VRL(F)145	300	17,5	350	250	120	5
	400	17,5	450	350	120	5
VRL(F)150	300	17,5	350	250	140	5
	400	17,5	450	350	140	5
VRL(F)155	400	17,5	450	350	170	5
	500	17,5	550	450	170	5
VRL(F)160	400	17,5	450	350	210	5
	500	17,5	550	450	210	5
VRL(F)165	500	17,5	550	450	210	5
	600	22	660	550	210	6

Тип	d20	d22	d24	d25	L3	L20
VRL(F)105	115	8,5	140	95	40	3
VRL(F)110	100	6,5	120	80	50	3
	115	8,5	140	95	50	3
VRL(F)115	130	8,5	160	100	50	3,5
	100	6,6	120	80	50	3
VRL(F)115	130	9	160	110	50	3,5
	165	11	200	130	50	3,5

Длина переходного фланца L2*

Двигатель Редуктор	63	71	80	90	100	112	132	160	180	200	225	250	280	315
VRL105	61.5/70	61.5/68	80/78.5	—	—	—	—	—	—	—	—	—	—	—
VRL110	61.5/70	61.5/68	80/78.5	80/90	98/63	—	—	—	—	—	—	—	—	—
VRL115	61.5/70	61.5/68	80/78.5	80/78.5	98/90	—	—	—	—	—	—	—	—	—
VRL120	56/70	56/84	74.5/84	74.5/85	87/91	87/91	123/112	—	—	—	—	—	—	—
VRL125	56/70	56/84	74.5/85	74.5/85	90.5/91	90.5/91	123/112	—	—	—	—	—	—	—
VRL130	56/70	56/84	74.5/85	74.5/85	90.5/91	90.5/91	123/112	—	—	—	—	—	—	—
VRL135	56/70	56/84	74.5/95	68/95	82.5/95	82.5/95	111/117	152.5/115	—	—	—	—	—	—
VRL140	—	—	63.5/95	63.5/95	78.5/95	78.5/95	106/117	147.5/155	147.5/155	—	—	—	—	—
VRL145	—	—	57.5/95	57.5/95	72.5/95	72.5/95	101/117	142.5/155	142.5/155	144.5/160	—	—	—	—
VRL150	—	—	—	—	66.5	66.5	95	136.5	136.5	138.5	168.5	—	—	—
VRL155	—	—	—	—	—	—	88/117	129.5/155	129.5/155	131.5/160	161.5/190	163/190	—	—
VRL160	—	—	—	—	—	—	80/117	121.5/155	121.5/155	123.5/160	153.5/190	153.5/190	153.5/190	—
VRL165	—	—	—	—	—	—	—	113.5/155	113.5/155	115.5/160	145.5/190	145.5/190	145.5/190	184/190

характеристики VRL

Тип редуктора	Мощность электродвигателя, кВт	Обороты на выходе, (n2)	Крутящий момент на выходе редуктора, (Н/м)	Передаточное число, (i)	Максимально допустимая радиальная нагрузка, (N)	Сервис фактор, (fs)	Вес, (кг) *
3 000 об./мин.							
VRL(F)105	0.18	268	6.4	10.15	1310	12	17
	0.18	315	5.5	8.63	1250	12	
	0.18	360	4.8	7.55	1190	13	
	0.18	387	4.4	7.04	1160	13	
	0.18	442	3.9	6.15	1120	14	
	0.18	472	3.6	5.76	1090	15	
	0.18	535	3.2	5.09	1050	16	
	0.18	603	2.8	4.51	1010	17	
0.18	710	2.4	3.83	960	19		
VRL(F)105	0.25	433	5.5	6.15	1110	9.80	17.2
	0.25	461	5.2	5.76	1090	10	
	0.25	523	4.6	5.09	1050	11	
	0.25	590	4.0	4.51	1010	12	
	0.25	694	3.4	3.83	960	13	
VRL(F)105	0.37	191	19	13.84	1390	4.6	19.2
	0.37	204	17	12.96	1360	4.9	
	0.37	231	15	11.45	1320	5.3	
	0.37	261	14	10.15	1270	5.7	
	0.37	307	12	8.63	1220	6.3	
	0.37	351	10	7.55	1150	5.5	
	0.37	377	9.4	7.04	1130	5.8	
	0.37	431	8.2	6.15	1090	6.6	
	0.37	460	7.7	5.76	1070	6.9	
	0.37	521	6.8	5.09	1030	7.5	
0.37	588	6.0	4.51	990	8.0		
0.37	691	5.1	3.83	950	8.8		
VRL(F)105	0.55	50	105	53.76	1235	0.80	20.2
	0.55	57	92	47.44	1280	0.90	
	0.55	61	86	44.18	1610	1.00	
	0.55	70	75	38.61	1590	1.15	
	0.55	313	17	8.63	1170	3.8	
	0.55	358	15	7.55	1100	4.0	
	0.55	384	14	7.04	1080	4.3	
	0.55	439	12	6.15	1050	4.5	
	0.55	468	11	5.76	1030	4.7	
	0.55	531	9.9	5.09	990	5.2	
0.55	599	8.8	4.51	960	5.4		
0.55	704	7.5	3.83	920	6.0		
VRL(F)105	0.75	236	30	11.45	1200	2.7	25
	0.75	266	27	10.15	1170	2.9	
	0.75	313	23	8.63	1130	3.1	
	0.75	358	20	7.55	1060	2.8	
	0.75	384	19	7.04	1040	2.9	
	0.75	439	16	6.15	1010	3.3	
	0.75	468	15	5.76	990	3.5	
	0.75	531	14	5.09	960	3.8	
	0.75	599	12	4.51	930	4.0	
0.75	704	10	3.83	890	4.4		
VRL(F)105	1.1	137	77	19.71	1150	1.10	27.7
	1.1	159	66	16.99	1140	1.30	
	1.1	170	62	15.84	1140	1.40	
	1.1	195	54	13.84	1120	1.60	
	1.1	208	51	12.98	1120	1.70	
	1.1	236	45	11.45	1100	1.80	
	1.1	266	40	10.15	1080	1.90	
1.1	313	34	8.63	1050	1.95		

характеристики VRL

Тип редуктора	Мощность электродвигателя, кВт	Обороты на выходе, (n2)	Крутящий момент на выходе редуктора, (Н/м)	Передаточное число, (i)	Максимально допустимая радиальная нагрузка, (N)	Сервис фактор, (fs)	Вес, (кг)*
VRL(F)105	1.1	358	29	7.55	970	2.0	27.7
	1.1	384	27	7.04	960	2.1	
	1.1	439	24	6.15	940	2.3	
	1.1	468	22	5.76	930	2.4	
	1.1	531	20	5.09	910	2.6	
	1.1	599	18	4.51	880	2.7	
	1.1	704	15	3.83	850	3.0	
1500 об./мин.							
VRL(F)105	0.12	17	68	81.64	2500	1.25	16.7
	0.12	20	58	70.39	2500	1.45	
	0.12	21	55	65.61	2500	1.55	
	0.12	24	48	57.35	2500	1.80	
	0.12	26	45	53.76	2500	1.90	
	0.12	29	39	47.44	2500	2.20	
	0.12	31	37	44.18	2500	2.30	
	0.12	36	32	38.61	2430	2.70	
	0.12	38	30	36.2	2390	2.80	
	0.12	43	27	31.94	2310	3.20	
	0.12	49	24	28.32	2230	3.60	
	0.12	55	21	25.23	2160	4.10	
	0.12	57	20	24.07	2130	4.20	
	0.12	60	19	23.15	2110	4.40	
	0.12	70	16	19.71	2010	5.20	
	0.12	81	14	16.99	1920	6.00	
	0.12	87	13	15.84	1880	6.40	
	0.12	100	12	13.84	1810	7.40	
	0.12	106	11	12.98	1770	7.90	
	0.12	121	9.5	11.45	1710	8.50	
0.12	136	8.4	10.15	1640	9.20		
0.12	160	7.2	8.63	1560	10.0		
0.12	183	6.3	7.55	1490	8.90		
0.12	196	5.8	7.04	1460	9.50		
0.12	224	5.1	6.15	1400	11.0		
0.12	239	4.8	5.76	1370	11.0		
0.12	271	4.2	5.09	1320	12.0		
0.12	306	3.7	4.51	1270	13.0		
0.12	360	3.2	3.83	1200	14.0		
VRL(F)105	0.18	16	106	81.64	1246	0.80	17.2
	0.18	19	92	70.39	1330	0.95	
	0.18	20	85	65.61	1740	1.00	
	0.18	23	75	57.35	2350	1.15	
	0.18	25	70	53.76	2500	1.20	
	0.18	28	62	47.44	2450	1.40	
	0.18	30	58	44.18	2410	1.50	
	0.18	34	50	38.61	2340	1.70	
	0.18	36	47	36.2	2300	1.80	
	0.18	41	42	31.94	2240	2.00	
	0.18	47	37	28.32	2170	2.30	
	0.18	52	33	25.23	2110	2.60	
	0.18	55	31	24.07	2080	2.70	
	0.18	57	30	23.15	2060	2.80	
	0.18	67	26	19.71	1970	3.30	
	0.18	78	22	16.99	1890	3.80	
0.18	83	21	15.84	1860	4.10		
0.18	95	18	13.84	1790	4.70		

характеристики VRL

Тип редуктора	Мощность электро-двигателя, кВт	Обороты на выходе, (n2)	Крутящий момент на выходе редуктора, (Н/м)	Передаточное число, (i)	Максимально допустимая радиальная нагрузка, (N)	Сервис фактор, (fs)	Вес, (кг)*
VRL(F)105	0.18	102	17	12.98	1760	5.00	17.2
	0.18	115	15	11.45	1690	5.40	
	0.18	130	13	10.15	1640	5.70	
	0.18	153	11	8.63	1560	5.80	
	0.18	175	9.8	7.55	1480	6.00	
	0.18	188	9.2	7.04	1450	6.40	
	0.18	215	8.0	6.15	1390	6.80	
	0.18	229	7.5	5.76	1370	7.10	
	0.18	259	6.6	5.09	1320	7.70	
	0.18	293	5.9	4.51	1270	8.10	
0.18	344	5.0	3.83	1210	9.00		
VRL(F)105	0.25	23	105	57.35	156	0.80	19
	0.25	24	99	53.35	785	0.85	
	0.25	27	87	47.44	1630	1.00	
	0.25	29	81	44.18	2000	1.05	
	0.25	34	71	38.61	2200	1.20	
	0.25	36	67	36.2	2180	1.30	
	0.25	41	59	31.94	2130	1.45	
	0.25	46	52	28.32	2070	1.65	
	0.25	52	46	25.23	2020	1.85	
	0.25	54	44	24.07	2000	1.90	
	0.25	56	43	23.15	1980	2.00	
	0.25	66	36	19.71	1910	2.30	
	0.25	77	31	16.99	1840	2.70	
	0.25	82	29	15.84	1810	2.90	
	0.25	94	25	13.84	1750	3.30	
	0.25	100	24	12.98	1720	3.60	
	0.25	114	21	11.45	1660	3.90	
	0.25	128	19	10.15	1600	4.00	
	0.25	151	16	8.63	1530	4.10	
	0.25	172	14	7.55	1450	4.30	
0.25	185	13	7.04	1420	4.60		
0.25	211	11	6.15	1370	4.80		
0.25	226	11	5.76	1350	5.00		
0.25	256	9.3	5.09	1300	5.50		
0.25	288	8.3	4.51	1250	5.80		
0.25	339	7.0	3.83	1190	6.40		
VRL(F)105	0.37	36	99	38.61	770	0.85	19.8
	0.37	38	93	36.2	1260	0.90	
	0.37	43	82	31.94	1910	1.05	
	0.37	49	73	28.32	1880	1.15	
	0.37	55	65	25.23	1840	1.30	
	0.37	57	62	24.07	1830	1.40	
	0.37	60	59	23.15	1820	1.45	
	0.37	70	51	19.71	1760	1.70	
	0.37	81	44	16.99	1710	1.95	
	0.37	87	41	15.84	1680	2.1	
	0.37	100	35	13.84	1630	2.4	
	0.37	106	33	12.98	1610	2.6	
	0.37	121	29	11.45	1560	2.8	
	0.37	136	26	10.15	1520	2.9	
	0.37	160	22	8.63	1460	3.0	
0.37	183	19	7.55	1370	3.1		
0.37	196	18	7.04	1350	3.3		
0.37	224	16	6.15	1300	3.4		

характеристики VRL

Тип редуктора	Мощность электродвигателя, кВт	Обороты на выходе, (n2)	Крутящий момент на выходе редуктора, (Н/м)	Передаточное число, (i)	Максимально допустимая радиальная нагрузка, (N)	Сервис фактор, (fs)	Вес, (кг)*
VRL(F)105	0.37	239	15	5.76	1280	3.6	19.8
	0.37	271	13	5.09	1240	3.9	
	0.37	306	12	4.51	1200	4.2	
	0.37	360	9.8	3.83	1150	4.6	
VRL(F)105	0.55	69	76	19.71	1590	1.10	23.1
	0.55	80	66	16.99	1560	1.30	
	0.55	86	61	15.84	1550	1.40	
	0.55	98	54	13.84	1510	1.60	
	0.55	105	50	12.96	1500	1.70	
	0.55	119	44	11.45	1460	1.85	
	0.55	134	39	10.15	1430	1.90	
	0.55	158	33	8.63	1380	1.95	
	0.55	180	29	7.55	1290	2.0	
	0.55	193	27	7.04	1270	2.2	
	0.55	221	24	6.15	1240	2.3	
	0.55	236	22	5.76	1220	2.4	
	0.55	267	20	5.09	1190	2.6	
	0.55	302	17	4.51	1150	2.8	
0.55	355	15	3.83	1110	3.0		
VRL(F)105	0.75	70	102	19.71	1456	0.85	24.1
	0.75	81	88	16.99	1390	0.95	
	0.75	87	82	15.84	1380	1.05	
	0.75	100	72	13.84	1370	1.20	
	0.75	106	67	12.98	1360	1.25	
	0.75	121	59	11.45	1350	1.35	
	0.75	136	53	10.15	1320	1.45	
	0.75	160	45	8.63	1290	1.45	
	0.75	183	39	7.55	1200	1.50	
	0.75	196	37	7.04	1180	1.60	
	0.75	224	32	6.15	1160	1.70	
	0.75	239	30	5.76	1150	1.75	
	0.75	271	26	5.09	1120	1.95	
	0.75	306	23	4.51	1090	2.0	
0.75	360	20	3.83	1060	2.3		
1 000 об./мин.							
VRL(F)105	0.12	11	104	81.64	1300	0.80	17.5
	0.12	13	90	70.39	1470	0.95	
	0.12	14	84	65.61	1860	1.00	
	0.12	16	73	57.35	2430	1.00	
	0.12	17	68	53.76	2500	1.15	
VRL(F)105	0.18	34	50	25.23	2330	1.70	18.6
	0.18	38	46	23.15	2290	1.85	
	0.18	44	39	19.71	2200	2.20	
3 000 об./мин.							
VRL(F)110	1.1	203	52	13.28	1980	2.5	27
	1.1	228	46	11.86	1920	2.8	
	1.1	267	39	10.13	1840	3.1	
	1.1	287	37	9.41	1780	3.3	
	1.1	331	32	8.16	1720	3.7	
	1.1	354	30	7.63	1690	3.8	
	1.1	410	26	6.59	1620	4.1	
	1.1	482	22	5.60	1550	4.5	
	1.1	540	20	5.00	1500	4.9	
	1.1	632	17	4.27	1430	5.2	
	1.1	675	16	4.00	1410	5.4	
1.1	801	13	3.37	1340	6.0		

характеристики VRL

Тип редуктора	Мощность электродвигателя, кВт	Обороты на выходе, (n2)	Крутящий момент на выходе редуктора, (Н/м)	Передаточное число, (i)	Максимально допустимая радиальная нагрузка, (N)	Сервис фактор, (fs)	Вес, (кг)*
VRL(F)110	1.5	228	63	11.86	1840	2.0	29
	1.5	267	54	10.13	1770	2.3	
	1.5	331	43	8.16	1650	2.7	
	1.5	354	41	7.63	1630	2.8	
	1.5	410	35	6.59	1570	3.0	
	1.5	482	30	5.60	1500	3.3	
	1.5	540	27	5.00	1460	3.6	
	1.5	632	23	4.27	1400	3.8	
	1.5	675	21	4.00	1370	4.0	
	801	18	3.37	1310	4.4		
VRL(F)110	2.2	104	205	26.31	4370	2.2	31.5
	2.2	109	192	24.99	4320	2.3	
	2.2	124	169	21.93	4190	2.7	
	2.2	147	143	18.60	4020	3.1	
	2.2	163	129	16.79	3920	3.5	
	2.2	185	114	14.77	3790	3.8	
	2.2	196	107	13.95	3740	4.0	
	2.2	206	102	13.28	1720	1.25	
	2.2	230	91	11.86	1690	1.40	
	2.2	270	78	10.13	1650	1.55	
	2.2	335	63	8.16	1530	1.85	
	2.2	358	59	7.63	1510	1.90	
	2.2	414	51	6.59	1470	2.1	
	2.2	488	43	5.60	1420	2.3	
2.2	546	39	5.00	1390	2.5		
2.2	639	33	4.27	1340	2.6		
2.2	683	31	4.00	1310	2.8		
2.2	810	26	3.37	1260	3.0		
VRL(F)110	3	425	67	6.59	1260	1.55	33
	3	500	57	5.60	1330	1.75	
	3	560	51	5.00	1300	1.85	
	3	656	44	4.27	1260	2.0	
	3	700	41	4.00	1240	2.1	
	3	831	35	3.37	1200	2.3	
VRL(F)110	4	425	67	6.59	1260	1.55	43
	4	500	57	5.60	1330	1.75	
	4	560	51	5.00	1300	1.85	
	4	656	44	4.27	1260	2.0	
	4	700	41	4.00	1240	2.1	
	4	831	35	3.37	1200	2.3	
1 500 об./мин.							
VRL(F)110	0.12	10	112	135.09	4310	1.15	18.7
	0.12	11	103	123.91	4340	1.25	
	0.12	13	88	105.49	4390	1.50	
	0.12	15	76	90.96	4430	1.70	
	0.12	16	70	84.78	4440	1.85	
	0.12	19	62	74.11	4460	2.10	
	0.12	20	58	69.47	4470	2.20	
	0.12	23	51	61.3	4400	2.50	
	0.12	25	46	55.87	4280	2.80	
	0.12	29	40	48.17	4090	3.20	
0.12	31	37	44.9	4000	3.50		

характеристики VRL

Тип редуктора	Мощность электродвигателя, кВт	Обороты на выходе, (n2)	Крутящий момент на выходе редуктора, (Н/м)	Передаточное число, (i)	Максимально допустимая радиальная нагрузка, (N)	Сервис фактор, (fs)	Вес, (кг)*
VRL(F)110	0.18	11	161	123.91	4070	0.80	19.2
	0.18	13	137	105.49	4200	0.95	
	0.18	15	118	90.96	4280	1.10	
	0.18	16	110	84.78	4320	1.20	
	0.18	18	97	74.11	4370	1.35	
	0.18	19	91	69.47	4380	1.45	
	0.18	22	80	61.3	4320	1.65	
	0.18	24	73	55.87	4210	1.80	
	0.18	27	63	48.17	4040	2.10	
	0.18	29	59	44.9	3960	2.20	
	0.18	34	51	39.25	3810	2.50	
	0.18	36	48	36.79	3740	2.70	
	0.18	41	42	32.47	3610	3.10	
	0.18	46	38	28.78	3480	3.50	
	0.18	47	37	28.37	3470	3.50	
	0.18	51	34	26.09	3380	3.80	
	0.18	54	32	24.47	3310	4.10	
	0.18	59	29	22.32	3220	4.50	
	0.18	68	25	19.35	3090	5.20	
0.18	73	24	18.08	3020	5.50		
0.18	84	20	15.63	2890	6.40		
0.18	99	17	13.28	2750	7.50		
VRL(F)110	0.25	15	156	84.78	4100	0.85	21
	0.25	18	136	74.11	4210	0.95	
	0.25	19	128	69.47	4250	1.00	
	0.25	21	113	61.3	4190	1.15	
	0.25	23	103	55.87	4090	1.25	
	0.25	27	89	48.17	3940	1.45	
	0.25	29	83	44.9	3870	1.60	
	0.25	33	72	39.25	3730	1.80	
	0.25	35	68	36.79	3670	1.90	
	0.25	40	60	32.47	3540	2.20	
	0.25	45	53	28.78	3420	2.50	
	0.25	46	52	28.37	3410	2.50	
	0.25	50	48	26.09	3330	2.70	
	0.25	53	45	24.47	3270	2.90	
0.25	58	41	22.32	3180	3.20		
0.25	67	36	19.35	3050	3.70		
VRL(F)110	0.25	72	33	18.08	2990	3.90	21
	0.25	83	29	15.63	2860	4.50	
	0.25	98	24	13.28	2730	5.30	
	0.25	110	22	11.86	2630	5.90	
	0.25	128	19	10.13	2510	6.60	
	0.25	138	17	9.41	2440	7.10	
	0.25	159	15	8.16	2330	7.70	
	0.25	170	14	7.63	2290	8.00	
	0.25	197	12	6.59	2180	8.80	
	0.25	232	10	5.60	2080	9.60	
	0.25	260	9.2	5.00	2000	10.0	
0.25	304	7.8	4.27	1910	11.0		
0.25	325	7.3	4.00	1870	12.0		
0.25	386	6.2	3.37	1770	13.0		
VRL(F)110	0.37	23	157	61.3	3870	0.85	21.8
	0.37	25	143	55.87	3800	0.90	
	0.37	29	123	48.17	3680	1.05	
	0.37	31	115	44.9	3620	1.15	

характеристики VRL

Тип редуктора	Мощность электродвигателя, кВт	Обороты на выходе, (n2)	Крутящий момент на выходе редуктора, (Н/м)	Передаточное число, (i)	Максимально допустимая радиальная нагрузка, (N)	Сервис фактор, (fs)	Вес, (кг)*
VRL(F)110	0.37	35	101	39.25	3510	1.30	21.8
	0.37	38	94	36.79	3460	1.40	
	0.37	43	83	32.47	3350	1.55	
	0.37	48	74	28.78	3250	1.75	
	0.37	49	73	28.37	3240	1.80	
	0.37	53	67	26.09	3170	1.95	
	0.37	56	63	24.47	3110	2.10	
	0.37	62	57	22.32	3040	2.30	
	0.37	71	50	19.35	2920	2.60	
	0.37	76	46	18.08	2860	2.80	
0.37	88	40	15.63	2750	3.20		
0.37	101	34	13.28	2620	3.80		
VRL(F)110	0.55	35	152	39.25	3280	0.85	25.1
	0.55	37	142	36.79	3240	0.90	
	0.55	42	125	32.47	3160	1.05	
	0.55	47	111	28.78	3080	1.15	
	0.55	56	95	24.47	2970	1.40	
	0.55	61	86	22.32	2910	1.50	
	0.55	70	75	19.35	2810	1.75	
	0.55	75	70	18.08	2760	1.85	
	0.55	87	60	15.63	2660	2.2	
	0.55	102	51	13.28	2550	2.5	
	0.55	115	46	11.86	2470	2.8	
	0.55	134	39	10.13	2370	3.1	
	0.55	145	36	9.41	2290	3.4	
	0.55	167	32	8.16	2200	3.7	
	0.55	178	29	7.63	2160	3.8	
	0.55	206	26	6.59	2070	4.2	
0.55	243	22	5.6	1980	4.6		
0.55	272	19	5.00	1910	4.9		
0.55	318	17	4.27	1830	5.3		
0.55	340	15	4.00	1790	5.5		
0.55	404	13	3.37	1700	6.1		
VRL(F)110	0.75	48	149	28.78	2880	0.85	26.1
	0.75	56	127	24.47	2800	1.00	
	0.75	62	116	22.32	2750	1.10	
	0.75	71	100	19.35	2670	1.30	
	0.75	76	94	18.08	2630	1.40	
VRL(F)110	0.75	88	81	15.63	2550	1.60	26.1
	0.75	104	69	13.28	2450	1.90	
	0.75	116	62	11.86	2380	2.1	
	0.75	136	53	10.13	2290	2.3	
	0.75	147	49	9.41	2210	2.5	
	0.75	169	42	8.16	2130	2.7	
	0.75	181	40	7.63	2090	2.8	
	0.75	209	34	6.59	2010	3.1	
0.75	246	29	5.6	1930	3.4		
0.75	276	26	5.0	1870	3.7		
VRL(F)110	1.1	72	145	19.35	2430	0.90	28.7
	1.1	77	136	18.08	2410	0.95	
	1.1	90	117	15.63	2360	1.10	
	1.1	105	100	13.28	2290	1.30	
	1.1	118	89	11.86	2240	1.45	
1.1	138	76	10.13	2160	1.60		

характеристики VRL

Тип редуктора	Мощность электродвигателя, кВт	Обороты на выходе, (n2)	Крутящий момент на выходе редуктора, (Н/м)	Передаточное число, (i)	Максимально допустимая радиальная нагрузка, (N)	Сервис фактор, (fs)	Вес, (кг)*
VRL(F)110	1.1	172	61	8.16	2010	1.90	28.7
	1.1	184	57	7.63	1980	1.95	
	1.1	212	50	6.59	1920	2.1	
	1.1	250	42	5.60	1840	2.4	
	1.1	280	38	5.00	1790	2.5	
	1.1	328	32	4.27	1720	2.7	
	1.1	350	30	4.00	1690	2.8	
VRL(F)110	1.5	90	159	15.63	1700	0.80	33.4
	1.5	106	135	13.28	2020	0.95	
	1.5	119	121	11.86	2080	1.05	
	1.5	139	103	10.13	2030	1.20	
	1.5	173	83	8.16	1880	1.40	
	1.5	185	78	7.63	1860	1.45	
	1.5	214	67	6.59	1810	1.60	
	1.5	252	57	5.60	1750	1.75	
	1.5	282	51	5.00	1710	1.85	
	1.5	330	43	4.27	1650	2.0	
VRL(F)110	1.5	353	41	4.00	1630	2.1	36.6
	1.5	418	34	3.37	1560	2.3	
	2.2	139	151	10.13	1120	0.80	
	2.2	214	98	6.59	1130	1.10	
	2.2	252	83	5.60	1390	1.20	
	2.2	282	75	5.00	1540	1.30	
VRL(F)110	2.2	330	64	4.27	1540	1.35	38
	2.2	353	60	4.00	1520	1.45	
	2.2	418	50	3.37	1470	1.55	
	3	250	115	5.60	360	0.85	
	3	280	102	5.00	615	0.95	
VRL(F)110	3	328	87	4.27	910	1.00	43,3
	3	350	82	4.00	1010	1.05	
	3	415	69	3.37	1230	1.15	
	4	250	115	5.60	360	0.85	
	4	280	102	5.00	615	0.95	
VRL(F)110	4	328	87	4.27	910	1.00	31.7
	4	350	82	4.00	1010	1.05	
	4	415	69	3.37	1230	1.15	
	0.12	6.0	152	229	4130	0.85	
VRL(F)110R17	0.12	6.1	151	227	4130	0.85	31.7
	0.12	6.8	138	203	4200	0.95	
	0.12	6.9	132	200	4220	1.00	
	0.12	7.7	121	179	4280	1.10	
VRL(F)110R17	0.12	7.8	116	177	4290	1.10	31.7
	0.12	8.3	111	166	4310	1.15	
	0.12	8.8	102	156	4350	1.25	
	0.18	9.4	153	141	4120	0.85	
VRL(F)110R17	0.18	9.8	148	135	4150	0.90	32.2
	0.18	11	135	124	4210	0.95	
	0.18	12	121	110	4280	1.10	
	0.18	13	117	104	4290	1.10	
	0.18	14	102	94	4350	1.30	
	0.18	15	101	90	4350	1.30	

характеристики VRL

Тип редуктора	Мощность электродвигателя, кВт	Обороты на выходе, (n2)	Крутящий момент на выходе редуктора, (Н/м)	Передаточное число, (i)	Максимально допустимая радиальная нагрузка, (N)	Сервис фактор, (fs)	Вес, (кг)*
1 000 об./мин.							
VRL(F)110	0.12	7.3	158	123.91	4090	0.80	19.5
	0.12	8.5	134	105.49	4210	0.95	
	0.12	9.9	116	90.96	4300	1.10	
	0.12	11	108	84.78	4330	1.20	
	0.12	12	94	74.11	4370	1.40	
3 000 об./мин.							
VRL(F)115	1.5	204	70	13.25	2880	2.7	31
	1.5	228	63	11.83	2790	2.9	
	1.5	267	54	10.11	2680	3.2	
	1.5	285	50	9.47	2630	3.3	
	1.5	339	42	7.97	2510	3.7	
VRL(F)115	2.2	141	149	19.31	2380	1.35	33.5
	2.2	151	139	18.05	2510	1.45	
	2.2	175	120	15.60	2740	1.65	
	2.2	206	102	13.25	2720	1.85	
	2.2	231	91	11.83	2650	2.0	
	2.2	270	78	10.11	2550	2.2	
	2.2	288	73	9.47	2510	2.3	
	2.2	342	61	7.97	2410	2.5	
	2.2	409	51	6.67	2280	2.8	
	2.2	482	44	5.67	2180	3.3	
	2.2	540	39	5.06	2120	3.5	
	2.2	632	33	4.32	2030	3.8	
VRL(F)115	3	277	103	10.11	2340	1.65	41
	3	296	97	9.47	2380	1.70	
	3	351	82	7.97	2290	1.90	
	3	420	68	2.1	2170	2.1	
	3	494	58	5.67	2090	2.5	
	3	553	52	5.06	2330	2.6	
	3	648	44	4.32	1950	2.8	
	3	692	41	4.05	1920	3.0	
	3	821	35	3.41	1840	3.2	
VRL(F)115	4	277	103	10.11	2340	1.65	47
	4	296	97	9.47	2380	1.70	
	4	351	82	7.97	2290	1.90	
	4	420	68	6.67	2170	2.1	
	4	494	58	5.67	2090	2.5	
	4	553	52	5.06	2030	2.6	
	4	648	44	4.32	1950	2.8	
	4	692	41	4.05	1920	3.0	
4	821	35	3.41	1840	3.2		

характеристики VRL

Тип редуктора	Мощность электродвигателя, кВт	Обороты на выходе, (n2)	Крутящий момент на выходе редуктора, (Н/м)	Передаточное число, (i)	Максимально допустимая радиальная нагрузка, (N)	Сервис фактор, (fs)	Вес, (кг)*
1 500 об./мин.							
VRL(F)115	0.12	10	112	134.82	5750	1.80	20.7
	0.12	11	103	123.66	5800	1.95	
	0.12	13	87	105.28	5880	2.30	
	0.12	15	75	90.77	5930	2.70	
	0.12	16	70	84.61	5950	2.80	
VRL(F)115	0.12	19	61	73.96	5980	3.30	21.2
	0.18	9.8	176	134.82	5230	1.15	
	0.18	11	161	123.66	5370	1.25	
	0.18	13	137	105.28	5580	1.45	
	0.18	15	118	90.77	5710	1.70	
	0.18	16	110	84.61	5760	1.80	
	0.18	18	96	73.96	5840	2.10	
	0.18	19	90	69.33	5870	2.20	
	0.18	22	80	61.18	5920	2.50	
VRL(F)115	0.18	24	73	55.76	5940	2.80	23
	0.18	27	63	48.08	5960	3.20	
	0.25	9.6	250	134.82	2630	0.80	
	0.25	11	225	123.66	4560	0.90	
	0.25	12	193	105.28	5030	1.05	
	0.25	14	167	90.77	5320	1.20	
	0.25	15	155	84.61	5420	1.30	
	0.25	18	136	73.96	5590	1.45	
	0.25	19	127	69.33	5650	1.55	
	0.25	21	112	61.18	5750	1.80	
	0.25	23	102	55.76	5800	1.95	
	VRL(F)115	0.25	27	88	48.08	5870	
0.25		29	82	44.81	5760	2.40	
0.25		33	72	39.17	5540	2.80	
0.25		35	67	36.72	5430	3.00	
0.25		40	60	32.4	5230	3.40	
0.37		15	230	90.77	4250	0.85	
0.37		16	215	84.61	4720	0.90	
0.37		19	189	73.96	5070	1.05	
0.37		20	178	69.33	5210	1.15	
0.37		23	157	61.18	5410	1.30	
0.37		25	143	55.76	5530	1.40	
0.37		29	123	48.08	5590	1.60	
0.37		31	115	44.81	5480	1.75	
0.37		35	100	39.17	5290	2.0	
0.37		38	94	36.72	5190	2.1	
0.37		43	83	32.4	5010	2.4	
0.37		48	74	28.73	4850	2.7	
0.37		49	73	28.32	4830	2.8	
0.37	53	67	26.03	4710	2.8		
0.37	57	63	24.42	4620	3.2		
0.37	62	57	22.27	4500	3.5		
0.37	71	49	19.31	4320	4.1		
0.37	76	46	18.05	4230	4.3		
0.37	88	40	15.6	4050	5.0		
0.37	104	34	13.25	3850	5.6		
0.37	117	30	11.83	3720	6.0		

характеристики VRL

Тип редуктора	Мощность электродвигателя, кВт	Обороты на выходе, (n2)	Крутящий момент на выходе редуктора, (Н/м)	Передаточное число, (i)	Максимально допустимая радиальная нагрузка, (N)	Сервис фактор, (fs)	Вес, (кг)*
VRL(F)115	0.55	22	235	61.18	3910	0.85	27.1
	0.55	24	215	55.76	4740	0.95	
	0.55	28	186	48.08	5120	1.10	
	0.55	30	173	44.81	5230	1.15	
	0.55	35	151	39.17	5070	1.30	
	0.55	37	142	36.72	4990	1.40	
	0.55	42	125	32.4	4840	1.60	
	0.55	47	111	28.73	4700	1.80	
	0.55	56	94	24.42	4500	2.1	
	0.55	61	86	22.27	4390	2.3	
	0.55	70	75	19.31	4220	2.7	
	0.55	75	70	18.05	4140	2.9	
	0.55	87	60	15.6	3970	3.3	
VRL(F)115	0.75	29	250	48.08	2330	0.80	28.1
	0.75	31	235	44.81	4230	0.85	
	0.75	35	205	39.17	4720	1.00	
	0.75	38	191	36.72	4740	1.05	
	0.75	43	168	32.4	4610	1.20	
	0.75	48	149	28.73	4490	1.35	
	0.75	57	127	24.42	4320	1.60	
	0.75	62	116	22.27	4230	1.75	
	0.75	71	100	19.31	4080	2.0	
	0.75	76	94	18.05	4010	2.1	
	0.75	88	81	15.60	3850	2.5	
	0.75	104	69	13.25	3690	2.8	
	0.75	117	61	11.83	3570	3.0	
VRL(F)115	1.1	43	245	32.40	2900	0.80	30.7
	1.1	49	215	28.73	3300	0.95	
	1.1	57	183	24.42	3720	1.10	
	1.1	73	145	19.31	3840	1.40	
	1.1	78	135	18.05	3790	1.50	
	1.1	90	117	15.60	3660	1.70	
	1.1	106	99	13.25	3520	1.90	
	1.1	118	89	11.83	3430	2.1	
	1.1	139	76	10.11	3290	2.2	
	1.1	148	71	9.47	3230	2.3	
	1.1	176	60	7.97	3090	2.6	
	1.1	210	50	6.67	2920	2.9	
	1.1	247	43	5.67	2790	3.3	
VRL(F)115	1.5	73	196	19.31	2660	1.00	33.4
	1.5	78	183	18.05	2840	1.10	
	1.5	90	159	15.60	3160	1.25	
	1.5	106	135	13.25	3350	1.40	
	1.5	119	120	11.83	3270	1.50	
	1.5	140	103	10.11	3160	1.65	
	1.5	149	96	9.47	3110	1.75	
	1.5	177	81	7.97	2980	1.95	
	1.5	211	68	6.67	2820	2.1	
	1.5	249	58	5.67	2710	2.5	
1.5	279	51	5.06	2630	2.6		

характеристики VRL

Тип редуктора	Мощность электро-двигателя, кВт	Обороты на выходе, (n2)	Крутящий момент на выходе редуктора, (Н/м)	Передаточное число, (i)	Максимально допустимая радиальная нагрузка, (N)	Сервис фактор, (fs)	Вес, (кг)*
VRL(F)115	1.5	326	44	4.32	2520	2.9	33.4
	1.5	348	41	4.05	2470	3.0	
	1.5	414	35	3.41	2360	3.2	
VRL(F)115	2.2	90	230	15.60	1070	0.85	38.6
	2.2	106	198	13.25	1660	0.95	
	2.2	119	176	11.83	1990	1.05	
	2.2	140	151	10.11	2360	1.15	
	2.2	149	141	9.47	2480	1.20	
	2.2	177	119	7.97	2750	1.30	
	2.2	211	99	6.67	2470	1.45	
	2.2	249	84	5.67	2570	1.70	
	2.2	279	75	5.06	2500	1.80	
	2.2	326	64	4.32	2410	1.95	
	2.2	348	60	4.05	2370	2.0	
	2.2	414	51	3.41	2270	2.2	
VRL(F)115	3	139	205	10.11	780	0.80	43.5
	3	148	194	9.47	1010	0.85	
	3	176	163	7.97	1250	0.95	
	3	210	137	6.67	1510	1.05	
	3	247	116	5.67	1630	1.25	
	3	277	104	5.06	1830	1.30	
	3	324	88	4.32	2070	1.45	
	3	346	83	4.05	2140	1.45	
VRL(F)115	3	411	70	3.41	2180	1.60	50
	4	139	205	10.11	780	0.80	
	4	148	194	9.47	1010	0.85	
	4	176	163	7.97	1250	0.95	
	4	210	137	6.67	1510	1.05	
	4	247	116	5.67	1630	1.25	
	4	277	104	5.06	1830	1.30	
	4	324	88	4.32	2070	1.45	
VRL(F)115R17	0.12	4.1	230	338	4700	0.90	33.7
	0.12	4.2	220	328	4550	0.90	
	0.12	4.7	205	296	4910	1.00	
	0.12	4.8	197	289	4990	1.00	
	0.12	5.2	184	265	5130	1.10	
	0.12	5.3	176	259	5220	1.15	
	0.12	6.1	151	226	5470	1.35	
	0.12	6.8	138	202	5570	1.45	
	0.12	6.9	134	199	5600	1.50	
0.12	7.7	120	179	5700	1.65		
VRL(F)115R17	0.18	5.8	250	226	2090	0.80	34.2
	0.18	6.5	230	202	4560	0.90	
	0.18	6.6	220	199	4650	0.90	
	0.18	7.4	200	179	4950	1.00	
	0.18	7.7	192	172	5040	1.05	
	0.18	8.5	171	156	5270	1.15	
VRL(F)115R17	0.25	8.4	250	156	2350	0.80	37
	0.25	8.7	240	150	3420	0.85	
	0.25	9.7	215	135	4740	0.95	
	0.25	10	196	124	5000	1.00	

характеристики VRL

Тип редуктора	Мощность электродвигателя, кВт	Обороты на выходе, (n2)	Крутящий момент на выходе редуктора, (Н/м)	Передаточное число, (i)	Максимально допустимая радиальная нагрузка, (N)	Сервис фактор, (fs)	Вес, (кг)*
VRL(F)115R17	0.25	12	174	110	5250	1.15	37
	0.25	13	169	104	5290	1.20	
	0.25	14	146	90	5500	1.35	
1 000 об./мин.							
VRL(F)115	0.12	6.7	172	134.82	5270	1.15	21.5
	0.12	7.3	157	123.66	5410	1.25	
	0.12	8.6	134	105.28	5600	1.50	
	0.12	9.9	116	90.77	5730	1.75	
	0.12	11	108	84.61	5770	1.85	
VRL(F)115	0.18	7.0	245	123.66	3060	0.80	22.6
	0.18	8.3	210	105.28	4840	0.95	
	0.18	9.6	179	90.77	5190	1.10	
	0.18	10	167	84.61	5310	1.20	
3 000 об./мин.							
VRL(F)120	2.2	117	179	23.28	3280	1.70	44.5
	2.2	125	168	21.81	3230	1.80	
	2.2	142	148	19.27	3150	2.0	
	2.2	153	138	17.89	3100	2.1	
	2.2	168	125	16.22	3030	2.2	
	2.2	187	112	14.56	2950	2.4	
	2.2	218	97	12.54	2850	2.6	
	2.2	231	91	11.79	2800	2.7	
	2.2	269	78	10.15	2700	2.9	
	2.2	301	70	9.07	2620	3.2	
VRL(F)120	3	237	121	11.79	2670	2.1	46
	3	276	104	10.15	2580	2.2	
	3	309	93	9.07	2510	2.4	
	3	349	82	8.01	2430	2.5	
	3	361	79	7.76	2370	2.1	
	3	402	71	6.96	2310	2.3	
	3	467	61	6.00	2220	2.5	
	3	496	58	5.64	2190	2.7	
	3	577	50	4.85	2100	3.0	
	3	646	44	4.34	2040	3.3	
VRL(F)120	4	176	215	16.22	2640	1.25	52
	4	196	195	14.56	2600	1.35	
	4	228	168	12.54	2540	1.50	
	4	242	158	11.79	2510	1.55	
	4	282	136	10.15	2440	1.55	
	4	315	121	9.07	2390	1.70	
	4	357	107	8.01	2320	1.70	
	4	369	104	7.76	2250	1.80	
	4	411	93	6.96	2200	1.90	
	4	477	80	6.00	2130	1.95	
	4	507	75	5.64	2100	2.1	
	4	589	65	4.85	2020	2.3	
	4	660	58	4.34	1970	2.5	
4	746	51	3.83	1910	2.8		

характеристики VRL

Тип редуктора	Мощность электродвигателя, кВт	Обороты на выходе, (n2)	Крутящий момент на выходе редуктора, (Н/м)	Передаточное число, (i)	Максимально допустимая радиальная нагрузка, (N)	Сервис фактор, (fs)	Вес, (кг)*
VRL(F)120	5.5	230	230	12.54	1730	1.10	70.5
	5.5	244	215	11.79	1910	1.15	
	5.5	284	185	10.15	2250	1.25	
	5.5	318	165	9.07	2220	1.35	
	5.5	359	146	8.01	2170	1.40	
	5.5	480	109	6.00	2000	1.45	
	5.5	511	103	5.64	1970	1.50	
	5.5	593	89	4.85	1920	1.70	
	5.5	664	79	4.34	1870	1.85	
	5.5	752	70	3.83	1820	2.1	
1 500 об./мин.							
VRL(F)120	0.12	7.8	147	176.88	6000	2.00	23.7
	0.12	8.5	135	162.94	6030	2.20	
	0.12	9.9	116	139.99	6070	2.60	
	0.12	11	101	121.87	6100	3.00	
	0.12	12	95	114.17	6110	3.20	
	0.12	14	84	100.86	6120	3.60	
	0.12	15	78	93.68	6130	3.90	
VRL(F)120	0.18	7.5	230	176.88	5740	1.30	24.2
	0.18	8.1	210	162.94	5810	1.40	
	0.18	9.4	182	139.99	5910	1.65	
	0.18	11	159	121.87	5980	1.90	
	0.18	12	149	114.17	6000	2.00	
	0.18	13	131	100.86	6040	2.30	
	0.18	14	122	93.68	6060	2.50	
	0.18	16	111	84.9	6080	2.70	
0.18	17	99	76.23	6100	3.00		
VRL(F)120	0.25	7.3	325	176.88	5280	0.90	26
	0.25	8.0	300	162.94	5420	1.00	
	0.25	9.3	255	139.99	5630	1.15	
	0.25	11	225	121.87	5770	1.35	
	0.25	12	210	114.17	5820	1.45	
	0.25	13	185	100.86	5900	1.60	
	0.25	14	172	93.68	5940	1.75	
	0.25	15	156	84.9	5980	1.90	
	0.25	17	140	76.23	6020	2.10	
	0.25	19	126	68.54	6050	2.40	
	0.25	20	118	64.21	6070	2.50	
	0.25	23	104	56.73	6090	2.90	
0.25	25	97	52.69	6100	3.10		
0.25	27	88	47.75	6080	3.40		
VRL(F)120	0.37	9.9	360	139.99	3490	0.85	26.8
	0.37	11	310	121.87	5350	0.95	
	0.37	12	290	114.17	5460	1.06	
	0.37	14	260	100.86	5630	1.15	
	0.37	15	240	93.68	5700	1.25	
	0.37	16	215	84.9	5790	1.40	
	0.37	18	195	76.23	5870	1.55	
	0.37	20	176	68.54	5930	1.70	
	0.37	21	164	64.21	5960	1.80	
	0.37	24	145	56.73	6010	2.10	
	0.37	26	135	52.69	5990	2.20	
	0.37	29	122	47.75	5820	2.5	
	0.37	32	110	42.87	5650	2.7	
	0.37	37	95	36.93	5410	2.8	
0.37	40	89	34.73	5310	3.1		

характеристики VRL

Тип редуктора	Мощность электродвигателя, кВт	Обороты на выходе, (n2)	Крутящий момент на выходе редуктора, (Н/м)	Передаточное число, (i)	Максимально допустимая радиальная нагрузка, (N)	Сервис фактор, (fs)	Вес, (кг)*
VRL(F)120	0.37	41	87	33.79	5270	3.2	26.8
	0.37	44	80	31.12	5150	3.4	
	0.37	52	69	26.74	4920	4.4	
	0.37	59	60	23.28	4720	5.0	
	0.37	63	56	21.81	4620	5.4	
VRL(F)120	0.55	15	360	93.68	3280	0.85	31.1
	0.55	16	330	84.9	5230	0.90	
	0.55	18	295	76.23	5450	1.00	
	0.55	20	265	68.54	5600	1.15	
	0.55	21	250	64.21	5670	1.20	
	0.55	24	220	56.73	5790	1.35	
	0.55	26	205	52.69	5770	1.45	
	0.55	28	184	47.75	5630	1.65	
	0.55	32	166	42.87	5470	1.80	
	0.55	37	143	36.93	5260	2.1	
	0.55	39	134	34.73	5180	2.2	
	0.55	46	115	29.88	4970	2.6	
	0.55	51	103	26.74	4820	2.9	
0.55	58	90	23.28	4630	3.3		
VRL(F)120	0.75	20	355	68.54	3660	0.85	32.1
	0.75	21	335	64.21	4950	0.90	
	0.75	24	295	56.73	5450	1.00	
	0.75	26	275	52.69	5480	1.10	
	0.75	29	250	47.75	5370	1.20	
	0.75	32	225	42.87	5240	1.35	
	0.75	37	192	36.93	5060	1.55	
	0.75	40	180	34.73	4980	1.65	
	0.75	46	155	29.88	4800	1.95	
	0.75	52	139	26.74	4660	2.2	
	0.75	58	122	23.59	4510	2.5	
	0.75	59	121	23.28	4490	2.5	
	0.75	63	113	21.81	4420	2.7	
	0.75	72	100	19.27	4270	3.0	
0.75	77	93	17.89	4180	3.1		
VRL(F)120	1.1	29	360	47.75	3500	0.85	34.7
	1.1	33	320	42.87	4850	0.95	
	1.1	38	275	36.93	4720	1.10	
	1.1	40	260	34.73	4660	1.15	
	1.1	47	225	29.88	4520	1.35	
	1.1	52	200	26.70	4410	1.50	
	1.1	59	177	23.59	4290	1.70	
	1.1	64	164	21.81	4210	1.85	
	1.1	73	145	19.27	4080	2.0	
	1.1	78	134	17.89	4010	2.2	
	1.1	86	122	16.22	3910	2.3	
	1.1	96	109	14.56	3800	2.4	
	1.1	112	94	12.54	3650	2.7	
	1.1	119	89	11.79	3590	2.8	
1.1	138	76	10.15	3450	3.0		
1.1	154	68	9.07	3340	3.2		

характеристики VRL

Тип редуктора	Мощность электродвигателя, кВт	Обороты на выходе, (n2)	Крутящий момент на выходе редуктора, (Н/м)	Передаточное число, (i)	Максимально допустимая радиальная нагрузка, (N)	Сервис фактор, (fs)	Вес, (кг)*
VRL(F)120	1.5	38	375	36.93	2380	0.80	37.4
	1.5	41	355	34.73	3840	0.85	
	1.5	47	305	29.88	4220	1.00	
	1.5	53	270	26.70	4140	1.10	
	1.5	60	240	23.59	4050	1.25	
	1.5	61	235	23.28	4040	1.25	
	1.5	65	220	21.81	3990	1.35	
	1.5	73	196	19.27	3890	1.50	
	1.5	79	182	17.89	3830	1.60	
	1.5	87	165	16.22	3740	1.65	
	1.5	97	148	14.56	3650	1.80	
	1.5	112	127	12.54	3520	1.95	
	1.5	120	120	11.79	3470	2.0	
	1.5	139	103	10.15	3340	2.1	
	1.5	155	92	9.07	3240	2.2	
	1.5	176	81	8.01	3140	2.2	
	1.5	182	79	7.76	3060	2.4	
	1.5	203	71	6.96	2980	2.5	
	1.5	235	61	6.00	2860	2.6	
	1.5	250	57	5.64	2810	2.7	
1.5	291	49	4.85	2700	3.0		
1.5	325	44	4.34	2610	3.3		
1.5	368	39	3.83	2520	3.7		
VRL(F)120	2.2	73	285	19.27	3550	1.05	45.2
	2.2	87	240	16.22	3460	1.15	
	2.2	97	215	14.56	3400	1.20	
	2.2	112	187	12.54	3310	1.35	
	2.2	120	176	11.79	3270	1.40	
	2.2	139	151	10.15	3160	1.40	
	2.2	155	135	9.07	3090	1.50	
	2.2	176	119	8.01	3000	1.55	
	2.2	182	116	7.76	3910	1.65	
	2.2	203	104	6.96	2840	1.70	
	2.2	235	89	6.00	2740	1.75	
	2.2	250	84	5.64	2700	1.85	
	2.2	291	72	4.85	2600	2.1	
	2.2	325	65	4.34	2530	2.3	
2.2	368	57	3.83	2440	2.5		
VRL(F)120	3	86	330	16.22	2030	0.85	48.5
	3	96	300	14.56	2500	0.90	
	3	112	255	12.54	3040	0.95	
	3	119	240	11.79	3040	1.00	
	3	138	210	10.15	2970	1.10	
	3	154	186	9.07	2910	1.20	
	3	175	164	8.01	2840	1.25	
	3	181	159	7.76	2740	1.05	
	3	201	143	6.96	2680	1.10	
	3	233	123	6.00	2610	1.25	
	3	248	115	5.64	2580	1.35	
	3	288	99	4.85	2490	1.50	
	3	323	89	4.34	2430	1.65	
	3	365	78	3.83	2360	1.85	

характеристики VRL

Тип редуктора	Мощность электродвигателя, кВт	Обороты на выходе, (n2)	Крутящий момент на выходе редуктора, (Н/м)	Передаточное число, (i)	Максимально допустимая радиальная нагрузка, (N)	Сервис фактор, (fs)	Вес, (кг)*
VRL(F)120	4	140	275	10.15	1960	0.85	55
	4	157	245	9.07	2350	0.85	
	4	177	215	8.01	2640	0.90	
	4	204	187	6.96	2480	0.95	
	4	237	161	6.00	2430	0.95	
	4	252	152	5.64	2410	1.00	
	4	293	131	4.85	2350	1.15	
	4	327	117	4.34	2300	1.25	
VRL(F)120	5.5	295	178	4.85	1870	0.85	66.7
	5.5	330	159	4.34	2110	0.90	
	5.5	373	141	3.83	2080	1.00	
VRL(F)120R37	0.12	2.40	375	572	2500	0.80	40.7
	0.12	2.70	355	510	3780	0.85	
	0.12	2.80	330	502	5140	0.90	
	0.12	3.20	300	429	5430	1.00	
	0.12	3.40	255	408	5630	1.15	
	0.12	3.70	255	372	5640	1.15	
	0.12	4.00	240	348	5710	1.25	
	0.12	4.6	205	301	5840	1.50	
	0.12	5.4	169	255	5950	1.75	
	0.12	6.1	150	228	6000	2.00	
VRL(F)120R37	0.18	4.4	335	301	4780	0.90	41.2
	0.18	5.2	285	255	5510	1.05	
	0.18	5.8	250	228	5660	1.20	
	0.18	6.8	210	195	5810	1.40	
VRL(F)120R37	0.25	5.7	365	228	3070	0.80	44
	0.25	6.7	310	195	5370	0.95	
	0.25	7.1	290	182	5480	1.05	
	0.25	8.5	240	154	5700	1.25	

1 000 об./мин.

VRL(F)120	0.12	5.1	225	176.88	5760	1.35	24.5
	0.12	5.5	210	162.91	7830	1.45	
	0.12	6.4	178	139.99	5920	1.70	
	0.12	7.4	155	121.87	5980	1.95	

Тип редуктора	Мощность электродвигателя, кВт	Обороты на выходе, (n2)	Крутящий момент на выходе редуктора, (Н/м)	Передаточное число, (i)	Максимально допустимая радиальная нагрузка, (N)	Сервис фактор, (fs)	Вес, (кг)
---------------	--------------------------------	-------------------------	--	-------------------------	---	---------------------	-----------

3000 об./мин.

VRL(F)125	2.2	104	205	26.31	4370	2.2	45
	2.2	109	192	24.99	4320	2.3	
	2.2	124	169	21.93	4190	2.7	
	2.2	147	143	18.60	4020	3.1	
	2.2	163	129	16.79	3920	3.5	
	2.2	185	114	14.77	3790	3.8	
	2.2	196	107	13.95	3740	4.0	

характеристики VRL

Тип редуктора	Мощность электродвигателя, кВт	Обороты на выходе, (n2)	Крутящий момент на выходе редуктора, (Н/м)	Передаточное число, (i)	Максимально допустимая радиальная нагрузка, (N)	Сервис фактор, (fs)	Вес, (кг)*		
VRL(F)125	3	128	225	21.93	3950	2.2	48		
	3	151	190	18.60	3820	2.4			
	3	167	172	16.79	3730	2.5			
	3	190	151	14.77	3620	2.9			
	3	201	143	13.95	3570	3.0			
	3	236	122	11.88	3440	3.3			
VRL(F)125	3	259	110	10.79	3360	3.5	72.4		
	5.5	308	171	9.35	2930	2.2			
	5.5	361	145	7.97	2850	2.4			
	5.5	383	137	7.53	2820	2.5			
	5.5	449	117	6.41	2720	2.9			
	5.5	494	106	5.82	2660	3.0			
VRL(F)125	5.5	571	92	5.05	2560	3.3	75.3		
	5.5	656	80	4.39	2470	3.5			
	7.5	196	365	14.77	2580	1.20			
	7.5	208	345	13.95	2780	1.25			
	7.5	244	295	11.88	2780	1.40			
	7.5	269	265	10.79	2750	1.45			
	7.5	310	230	9.35	2710	1.60			
	7.5	364	197	7.97	2670	1.80			
	7.5	385	186	7.53	2640	1.90			
	7.5	452	158	6.41	2570	2.1			
VRL(F)125	7.5	498	144	5.82	2520	2.2	75.3		
	7.5	575	125	5.05	2440	2.5			
	7.5	660	108	4.39	2370	2.6			
	1 500 об./мин.								
	VRL(F)125	0.12	7.4	155	186.89	7920		2.90	25.7
		0.12	8.0	143	172.17	7940		3.20	
		0.12	9.3	123	147.92	7960		3.70	
		0.12	11	107	128.77	7980		4.20	
	VRL(F)125	0.18	7.1	245	186.89	7770		1.85	26.2
		0.18	7.7	225	172.17	7810		2.00	
0.18		8.9	193	147.92	7870	2.30			
0.18		10	168	128.77	7900	2.70			
0.18		11	157	120.63	7920	2.90			
0.18		12	139	106.58	7940	3.20			
0.18		13	129	98.99	7950	3.50			
VRL(F)125	0.18	15	117	89.71	7970	3.80	28.8		
	0.25	7.0	345	186.89	7500	1.30			
	0.25	7.6	315	172.17	7590	1.40			
	0.25	8.8	270	147.92	7700	1.65			
	0.25	10	235	128.77	7780	1.90			
	0.25	11	220	120.63	7810	2.00			
	0.25	12	196	106.58	7860	2.30			
	0.25	13	182	98.99	7880	2.50			
	0.25	14	165	89.71	7910	2.70			
VRL(F)125	0.25	16	148	80.55	7930	3.00	30		
	0.25	19	127	69.23	7960	3.50			
	0.37	7.4	480	186.89	6980	0.95			
	0.37	8.0	440	172.17	7140	1.00			
	0.37	9.3	380	147.92	7390	1.20			
	0.37	11	330	128.77	7550	1.35			
	0.37	12	310	120.63	7610	1.45			
VRL(F)125	0.37	13	275	106.58	7700	1.65	30		
	0.37	14	255	98.99	7750	1.80			
	0.37	15	230	89.71	7800	1.95			

характеристики VRL

Тип редуктора	Мощность электродвигателя, кВт	Обороты на выходе, (n2)	Крутящий момент на выходе редуктора, (Н/м)	Передаточное число, (i)	Максимально допустимая радиальная нагрузка, (N)	Сервис фактор, (fs)	Вес, (кг)*
VRL(F)125	0.37	17	205	80.55	7840	2.20	30
	0.37	20	177	69.23	7890	2.50	
	0.37	21	166	64.85	7910	2.70	
	0.37	24	147	57.29	7760	3.10	
	0.37	26	136	53.22	7600	3.30	
	0.37	29	124	48.23	7380	3.60	
VRL(F)125	0.55	11	465	120.63	7030	0.95	33.1
	0.55	13	410	106.58	7260	1.10	
	0.55	14	380	98.99	7370	1.20	
	0.55	15	345	89.71	7490	1.30	
	0.55	17	310	80.55	7600	1.45	
	0.55	20	265	69.23	7710	1.70	
	0.55	21	250	64.85	7750	1.80	
	0.55	24	220	57.29	7530	2.0	
	0.55	26	205	53.22	7390	2.2	
	0.55	28	186	48.23	7190	2.4	
	0.55	31	167	43.3	6980	2.7	
	0.55	36	144	37.3	6700	3.1	
	0.55	39	136	35.07	6580	3.3	
	0.55	52	102	26.31	6060	4.4	
0.55	54	97	24.99	5970	4.7		
0.55	62	85	21.93	5740	5.3		
0.55	73	72	18.6	5460	6.3		
VRL(F)125	0.75	13	555	106.58	4610	0.80	34.1
	0.75	14	515	98.99	6200	0.90	
	0.75	15	465	89.71	7040	0.95	
	0.75	17	420	80.55	7240	1.10	
	0.75	20	360	69.23	7450	1.25	
	0.75	21	335	64.85	7430	1.35	
	0.75	24	395	57.29	7220	1.50	
	0.75	26	275	53.22	7090	1.65	
	0.75	29	250	48.23	6930	1.80	
	0.75	32	225	43.3	6740	2.0	
	0.75	37	194	37.3	6490	2.3	
	0.75	39	482	35.07	6380	2.5	
	0.75	46	157	30.18	6130	2.9	
	0.75	51	140	26.97	5940	3.2	
0.75	52	137	26.31	5900	3.3		
0.75	55	130	24.99	5820	3.5		
0.75	63	114	21.93	5610	4.0		
0.75	74	97	18.6	5350	4.7		
VRL(F)125	1.1	20	520	69.23	5990	0.85	36.7
	1.1	22	485	64.85	6850	0.90	
	1.1	24	430	57.29	6700	1.05	
	1.1	26	400	53.22	6610	1.15	
	1.1	29	360	48.23	6490	1.25	
	1.1	32	325	43.3	6350	1.40	
	1.1	38	280	37.3	6140	1.60	
	1.1	40	265	35.07	6060	1.70	
	1.1	46	225	30.18	5850	2.0	
	1.1	52	200	26.97	5690	2.2	
	1.1	53	197	26.31	5650	2.3	
	1.1	56	188	24.99	5580	2.4	
	1.1	64	165	21.93	5400	2.7	
1.1	75	140	18.6	5170	3.2		
1.1	83	126	16.97	5030	3.6		

характеристики VRL

Тип редуктора	Мощность электродвигателя, кВт	Обороты на выходе, (n2)	Крутящий момент на выходе редуктора, (Н/м)	Передаточное число, (i)	Максимально допустимая радиальная нагрузка, (N)	Сервис фактор, (fs)	Вес, (кг)*
VRL(F)125	1.5	27	540	53.22	5140	0.85	39.4
	1.5	29	490	48.23	6010	0.90	
	1.5	33	440	43.30	5920	1.00	
	1.5	38	380	37.30	5770	1.20	
	1.5	40	355	35.07	5710	1.25	
	1.5	47	305	30.18	5540	1.45	
	1.5	52	275	26.97	5420	1.65	
	1.5	54	265	26.31	5390	1.70	
	1.5	56	255	24.99	5330	1.75	
	1.5	64	225	21.93	5170	2.0	
	1.5	76	189	18.60	4980	2.4	
	1.5	84	171	16.79	4850	2.6	
	1.5	95	150	14.77	4700	2.9	
	1.5	101	142	13.95	4630	3.0	
1.5	119	121	11.88	4440	3.4		
VRL(F)125	2.2	38	555	37.30	4490	0.80	47.2
	2.2	40	525	35.07	5110	0.85	
	2.2	47	450	30.18	5030	1.00	
	2.2	52	400	26.97	4960	1.10	
	2.2	64	325	21.93	4800	1.40	
	2.2	76	275	18.60	4660	1.60	
	2.2	84	250	16.79	4570	1.80	
	2.2	95	220	14.77	4450	2.0	
	2.2	101	210	13.95	4390	2.1	
	2.2	119	177	11.88	4230	2.3	
	2.2	131	161	10.79	4140	2.4	
	2.2	151	139	9.35	4000	2.7	
	2.2	156	135	9.06	3980	2.8	
	2.2	177	119	7.97	3850	3.0	
VRL(F)125	3	52	550	26.97	4330	0.80	47.5
	3	64	450	21.93	4380	1.00	
	3	75	380	18.60	4300	1.20	
	3	83	345	16.79	4250	1.30	
	3	95	300	14.77	4160	1.45	
	3	100	285	13.95	4130	1.50	
	3	118	245	11.88	4010	1.65	
	3	130	220	10.79	3940	1.75	
	3	150	191	9.35	3820	1.95	
	3	155	185	9.06	3810	2.0	
	3	176	163	7.97	3700	2.2	
	3	186	154	7.53	3650	2.3	
	3	218	131	6.41	3520	2.6	
	3	240	119	5.82	3430	2.7	
3	277	103	5.05	3310	3.0		
3	319	90	4.39	3190	3.1		
VRL(F)125	4	76	500	18.60	3520	0.90	57
	4	85	450	16.79	3830	1.00	
	4	96	395	14.77	3800	1.10	
	4	102	375	13.95	3780	1.15	
	4	120	320	11.88	3710	1.25	
	4	132	290	10.79	3660	1.35	
	4	152	250	9.35	3590	1.45	
	4	157	245	9.06	3580	1.55	
	4	178	215	7.97	3500	1.65	
	4	189	205	7.53	3470	1.75	
4	222	172	6.41	3350	1.95		

характеристики VRL

Тип редуктора	Мощность электродвигателя, кВт	Обороты на выходе, (n2)	Крутящий момент на выходе редуктора, (Н/м)	Передаточное число, (i)	Максимально допустимая радиальная нагрузка, (N)	Сервис фактор, (fs)	Вес, (кг)*
VRL(F)125	4	244	157	5.82	3280	2.0	57
	4	281	136	5.05	3180	2.2	
	4	323	118	4.39	3070	2.4	
VRL(F)125	5.5	97	545	14.77	1730	0.80	73
	5.5	103	510	13.95	2070	0.85	
	5.5	120	435	11.88	2900	0.95	
	5.5	132	395	10.79	3270	1.00	
	5.5	153	345	9.35	3240	1.10	
	5.5	179	295	7.97	3220	1.20	
	5.5	190	275	7.53	3200	1.25	
	5.5	223	235	6.41	3120	1.40	
	5.5	246	215	5.82	3080	1.50	
VRL(F)125	7.5	179	400	7.97	980	0.90	82.6
	7.5	190	375	7.53	1280	0.95	
	7.5	223	320	6.41	2020	1.05	
	7.5	246	290	5.82	2380	1.10	
	7.5	283	255	5.05	2760	1.20	
	7.5	326	220	4.39	2710	1.25	
VRL(F)125R37	0.12	1.80	525	782	5710	0.85	37
	0.12	2.00	440	678	7160	1.05	
	0.12	2.30	395	604	7330	1.15	
	0.12	2.60	360	537	7460	1.25	
	0.12	2.90	235	357	7790	1.45	
	0.12	3.80	245	359	7760	1.80	
	0.12	3.90	235	357	7790	1.95	
	0.12	4.30	225	324	7810	2.00	
	0.12	4.80	196	290	7860	2.30	
	0.12	5.30	177	262	7890	2.50	
VRL(F)125R37	0.18	2.8	520	471	6000	0.85	39
	0.18	2.9	490	454	6910	0.90	
	0.18	3.2	445	410	7130	1.00	
	0.18	3.7	405	359	7280	1.10	
	0.18	4.1	365	324	7430	1.25	
	0.18	4.6	325	290	7560	1.40	
	0.18	4.8	290	273	7650	1.55	
	0.18	5.0	295	262	7650	1.55	
	0.18	5.3	275	246	7700	1.65	
	0.18	5.5	255	241	7750	1.75	
	0.18	6.0	240	220	7770	1.85	
	0.18	6.1	225	215	7800	2.00	
VRL(F)125R37	0.25	4.0	530	324	5580	0.85	41
	0.25	4.1	505	319	6590	0.90	
	0.25	4.5	470	290	7010	0.95	
	0.25	4.8	425	273	7200	1.05	
	0.25	5.0	425	262	7210	1.05	
	0.25	5.3	395	246	7320	1.15	
	0.25	5.4	375	241	7410	1.20	
	0.25	5.9	355	220	7470	1.30	
	0.25	6.1	335	215	7540	1.35	
	0.25	6.9	295	187	7650	1.55	
	0.25	7.9	255	164	7740	1.75	
0.25	9.2	220	142	7810	2.00		

характеристики VRL

Тип редуктора	Мощность электродвигателя, кВт	Обороты на выходе, (n2)	Крутящий момент на выходе редуктора, (Н/м)	Передаточное число, (i)	Максимально допустимая радиальная нагрузка, (N)	Сервис фактор, (fs)	Вес, (кг)*
1 000 об./мин.							
VRL(F)125	0.12	4.8	240	186.89	7780	1.90	26.5
	0.12	5.2	220	172.17	7820	2.00	
	0.12	6.1	188	147.92	7870	2.40	
	0.12	7.0	164	128.77	7910	2.70	
	0.12	7.5	154	120.63	7920	2.90	
	0.12	8.4	136	106.58	7950	3.30	
VRL(F)125	0.12	9.1	126	98.99	7960	3.60	27.6
	0.18	4.7	370	186.89	7420	1.20	
	0.18	5.1	340	172.17	7510	1.30	
	0.18	5.9	290	147.92	7650	1.55	
	0.18	6.8	255	128.77	7740	1.75	
VRL(F)125	0.18	7.2	240	120.63	7780	1.90	29
	0.25	4.7	505	186.89	6450	0.90	
	0.25	5.1	465	172.17	7030	0.95	
	0.25	5.9	400	147.92	7300	1.10	
	0.25	6.8	350	128.77	7480	1.30	
	0.25	7.3	325	120.63	7550	1.35	
VRL(F)125	0.25	8.3	290	106.58	7660	1.55	29.8
	0.25	8.9	270	98.99	7710	1.70	
	0.37	7.0	505	128.77	6510	0.90	
	0.37	7.5	475	120.63	7000	0.95	
VRL(F)125	0.37	8.4	420	106.58	7240	1.10	29.8
	0.37	9.1	390	98.99	7350	1.15	

характеристики VRL

Тип редуктора	Мощность электродвигателя, кВт	Обороты на выходе, (n2)	Крутящий момент на выходе редуктора, (Н/м)	Передаточное число, (i)	Максимально допустимая радиальная нагрузка, (N)	Сервис фактор, (fs)	Вес, (кг)*
3 000 об./мин.							
VRL(F)130	5.5	331	159	8.70	5300	2.7	80.4
	5.5	369	142	7.79	5160	2.8	
	5.5	391	134	7.36	5080	2.8	
	5.5	460	114	6.27	4860	2.9	
	5.5	506	104	5.70	4730	3.0	
	5.5	584	90	4.93	4540	3.2	
	5.5	671	78	4.29	4350	3.5	
1 500 об./мин.							
VRL(F)130	0.12	6.9	166	199.81	10300	3.60	34.4
	0.12	7.5	153	184.07	10100	3.9	
VRL(F)130	0.18	6.6	260	199.81	10100	2.3	35.2
	0.18	7.2	240	184.07	10100	2.5	
	0.18	8.4	205	158.14	10200	2.9	
	0.18	9.6	179	137.67	10300	3.3	
	0.18	10	168	128.97	10300	3.6	
	0.18	12	148	113.94	10400	4.0	
	0.18	13	138	105.83	10400	4.3	
VRL(F)130	0.25	6.5	365	199.81	9540	1.65	37
	0.25	7.1	340	184.07	9700	1.80	
	0.25	8.2	290	158.14	9930	2.10	
	0.25	9.4	255	137.67	10100	2.40	
	0.25	10	235	128.97	10100	2.50	
	0.25	11	210	113.94	10200	2.90	
	0.25	12	194	105.83	10300	3.10	
	0.25	14	176	95.91	10300	3.40	
	0.25	15	158	86.11	10400	3.80	
VRL(F)130	0.37	6.9	510	199.81	8480	1.15	37.8
	0.37	7.5	470	184.07	8820	1.25	
	0.37	8.7	405	158.14	9310	1.50	
	0.37	10	355	137.67	9620	1.70	
	0.37	11	330	128.97	9740	1.80	
	0.37	12	290	113.94	9920	2.10	
	0.37	13	270	105.83	10000	2.20	
	0.37	14	245	95.91	10100	2.40	
	0.37	16	220	86.11	10200	2.70	
	0.37	19	190	74.17	10300	3.20	
	0.37	20	179	69.75	10300	3.40	
	0.37	23	157	61.26	10400	3.80	
	0.37	24	146	59.89	10400	4.10	
VRL(F)130	0.55	8.6	610	158.14	7430	1.00	42.1
	0.55	9.9	530	137.67	8290	1.15	
	0.55	11	500	128.97	8600	1.20	
	0.55	12	440	113.94	9060	1.35	
	0.55	13	410	105.83	9280	1.45	
	0.55	14	370	95.91	9520	1.60	
	0.55	16	335	86.11	9730	1.80	
	0.55	18	285	74.17	9940	2.1	
	0.55	20	270	69.75	10000	2.2	
	0.55	22	235	61.26	10100	2.5	
	0.55	24	220	56.89	10200	2.7	
VRL(F)130	0.75	11	670	128.97	4040	0.90	43.1
	0.75	12	590	113.94	7660	1.00	
	0.75	13	550	105.83	8120	1.10	
	0.75	14	500	95.91	8600	1.20	
	0.75	16	445	86.11	9010	1.35	

характеристики VRL

Тип редуктора	Мощность электро-двигателя, кВт	Обороты на выходе, (n2)	Крутящий момент на выходе редуктора, (Н/м)	Передаточное число, (i)	Максимально допустимая радиальная нагрузка, (N)	Сервис фактор, (fs)	Вес, (кг)*
VRL(F)130	0.75	19	385	74.17	9430	1.55	43.1
	0.75	20	360	69.75	9570	1.65	
	0.75	23	320	61.26	9800	1.90	
	0.75	24	295	56.89	9910	2.0	
	0.75	27	270	51.56	10000	2.2	
VRL(F)130	0.75	30	240	46.29	10100	2.5	45.7
	1.1	16	645	86.11	6820	0.95	
	1.1	19	555	74.17	8040	1.10	
	1.1	20	525	69.75	8370	1.15	
	1.1	23	460	61.26	8920	1.30	
	1.1	25	425	56.89	9160	1.40	
	1.1	27	385	51.56	9420	1.55	
	1.1	30	345	46.29	9650	1.75	
	1.1	35	300	39.88	9890	1.95	
	1.1	37	280	37.5	9970	2.0	
	1.1	43	240	32.27	10100	2.2	
	1.1	49	215	28.83	10200	2.4	
	1.1	50	210	28.13	10200	2.6	
1.1	52	200	26.72	10100	2.7		
VRL(F)130	1.1	60	176	23.44	9730	3.2	46.4
	1.1	70	149	19.89	9270	4.0	
	1.5	23	620	61.26	7280	0.95	
	1.5	25	580	56.89	7810	1.05	
	1.5	27	525	51.56	8370	1.15	
	1.5	30	470	46.29	8830	1.30	
	1.5	35	405	39.88	9300	1.45	
	1.5	38	380	37.50	9460	1.50	
	1.5	44	330	32.27	9750	1.65	
	1.5	49	295	28.83	9920	1.80	
	1.5	50	285	28.13	9950	1.90	
VRL(F)130	1.5	53	270	26.72	9850	2.0	57.2
	1.5	60	240	23.44	9500	2.3	
	1.5	71	200	19.89	9070	3.0	
	1.5	79	182	17.95	8810	3.2	
	2.2	35	595	39.88	7630	1.00	
	2.2	38	560	37.50	8020	1.00	
	2.2	44	480	32.27	8750	1.10	
	2.2	49	430	28.83	9140	1.20	
	2.2	60	350	23.44	9140	1.60	
	2.2	71	295	19.89	8760	2.0	
	2.2	79	270	17.95	8530	2.2	
	2.2	89	235	15.79	8240	2.4	
2.2	95	220	14.91	8110	2.5		
2.2	111	189	12.70	7760	2.8		
2.2	122	172	11.54	7560	2.9		
VRL(F)130	2.2	141	149	10.00	7250	3.2	60.5
	2.2	162	130	8.70	6960	3.4	
	2.2	181	116	7.79	6760	3.3	
	3	60	480	23.44	8730	1.15	
	3	70	405	19.89	8420	1.45	
	3	78	365	17.95	8230	1.60	
	3	89	325	15.79	7980	1.75	
	3	94	305	14.91	7860	1.80	
VRL(F)130	3	110	260	12.70	7550	2.0	60.5
	3	121	235	11.54	7360	2.1	
	3	140	205	10.00	7090	2.3	

характеристики VRL

Тип редуктора	Мощность электродвигателя, кВт	Обороты на выходе, (n2)	Крутящий момент на выходе редуктора, (Н/м)	Передаточное число, (i)	Максимально допустимая радиальная нагрузка, (N)	Сервис фактор, (fs)	Вес, (кг)*
VRL(F)130	4	60	480	23.44	8730	1.15	65.3
	4	70	405	19.89	8420	1.45	
	4	78	365	17.95	8230	1.60	
	4	89	325	15.79	7980	1.75	
	4	94	305	14.91	7860	1.80	
	4	110	260	12.70	7550	2.0	
	4	121	235	11.54	7360	2.1	
	4	140	205	10.00	7090	2.3	
	4	163	235	8.70	6600	1.80	
	4	182	210	7.79	6440	1.85	
	4	193	198	7.36	6340	1.90	
	4	227	169	6.27	6070	1.95	
	4	249	153	5.70	5920	2.0	
4	288	133	4.93	5680	2.2		
4	331	116	4.29	5460	2.3		
VRL(F)130	5.5	91	580	15.79	6610	0.95	81
	5.5	96	550	14.91	6900	1.00	
	5.5	113	465	12.70	6810	1.10	
	5.5	124	425	11.54	6690	1.20	
	5.5	143	365	10.00	6500	1.30	
	5.5	164	320	8.70	6310	1.35	
	5.5	183	285	7.79	6180	1.35	
	5.5	194	270	7.36	6100	1.40	
	5.5	228	230	6.27	5860	1.45	
	5.5	251	210	5.70	5720	1.50	
	5.5	290	181	4.93	5510	1.60	
5.5	333	158	4.29	5310	1.70		
VRL(F)130	7.5	113	635	12.70	4240	0.80	90.6
	7.5	124	580	11.54	4860	0.85	
	7.5	143	500	10.00	5620	0.95	
	7.5	164	435	8.70	5930	0.95	
	7.5	183	390	7.79	5500	1.00	
	7.5	194	370	7.36	5720	1.00	
	7.5	228	315	6.27	5600	1.05	
	7.5	251	285	5.70	5480	1.10	
	7.5	290	245	4.93	5300	1.20	
7.5	333	215	4.29	5130	1.25		
VRL(F)130R37	0.12	1.40	655	956	5950	0.90	51.7
	0.12	1.50	605	891	7480	1.00	
	0.12	1.60	565	836	7980	1.05	
	0.12	1.80	475	750	8790	1.25	
	0.12	1.90	490	730	8670	1.25	
	0.12	2.10	420	646	9190	1.40	
	0.12	2.40	380	574	9450	1.55	
	0.12	2.80	330	495	9740	1.80	
0.12	3.20	275	438	9990	2.20		
VRL(F)130R37	0.18	2.3	635	574	7140	0.95	52.2
	0.18	2.7	545	495	8160	1.10	
	0.18	3.0	465	438	8860	1.30	
	0.18	3.4	415	388	9250	1.45	
	0.18	3.8	380	344	9470	1.60	
	0.18	4.5	310	294	9840	1.95	
0.18	5.1	280	261	9960	2.10		

характеристики VRL

Тип редуктора	Мощность электродвигателя, кВт	Обороты на выходе, (n2)	Крутящий момент на выходе редуктора, (Н/м)	Передаточное число, (i)	Максимально допустимая радиальная нагрузка, (N)	Сервис фактор, (fs)	Вес, (кг)*		
VRL(F)130R37	0.25	3.3	605	388	7220	0.95	55		
	0.25	3.4	630	384	7490	1.00			
	0.25	3.6	585	359	7730	1.05			
	0.25	3.8	550	344	8120	1.10			
	0.25	4.2	505	310	8560	1.20			
	0.25	4.4	455	294	8950	1.30			
	0.25	4.9	425	264	9180	1.40			
	0.25	5.0	410	261	9260	1.45			
	0.25	5.5	375	235	9480	1.60			
	0.25	5.6	370	234	9520	1.60			
	0.25	6.5	320	201	9790	1.90			
	0.25	7.2	290	181	9940	2.10			
0.25	7.4	270	176	10000	2.20				
0.25	8.2	245	158	10100	2.50				
VRL(F)130R37	0.37	4.7	650	294	6230	0.90	55.8		
	0.37	5.3	585	261	7710	1.00			
	0.37	5.9	525	234	8340	1.15			
	0.37	6.9	450	200	9010	1.35			
1 000 об./мин.									
VRL(F)130	0.12	4.5	255	199.81	10100	2.40	35.5		
	0.12	4.9	235	184.07	10100	2.60			
	0.12	5.7	200	158.14	10300	3.00			
	0.12	6.5	175	137.67	10300	3.40			
	0.12	7.0	164	128.97	10400	3.70			
VRL(F)130	0.12	7.9	145	113.91	10400	4.10	36.6		
	0.18	4.3	395	199.81	9370	1.50			
	0.18	4.7	365	184.07	9560	1.65			
	0.18	5.5	310	158.14	9830	1.90			
	0.18	6.3	270	137.67	10000	2.2			
	0.18	6.8	255	128.97	10100	2.3			
	0.18	7.6	225	113.94	10200	2.7			
	0.18	8.2	210	105.83	10200	2.9			
	0.18	9.1	190	95.91	10300	3.2			
	0.18	10	170	86.11	10300	3.5			
VRL(F)130	0.18	12	147	74.17	10400	4.1	38		
	0.18	13	138	69.75	10400	4.3			
	0.25	4.4	540	199.81	8190	1.10			
	0.25	4.8	500	184.07	8590	1.20			
	0.25	5.6	430	158.14	9140	1.40			
	0.25	6.4	375	137.67	9500	1.60			
	0.25	6.8	350	128.97	9630	1.70			
VRL(F)130	0.25	7.7	310	113.94	9840	1.95	38.8		
	0.25	8.3	285	105.83	9940	2.10			
	0.37	5.7	620	158.14	7300	0.95			
	0.37	6.5	540	137.67	8210	1.10			
VRL(F)130	0.37	7.0	505	128.97	8530	1.20	38.8		
	0.37	7.9	445	113.94	9010	1.35			
	750 об./мин.								
	VRL(F)130	0.25	4.3	555	158.14	8060		1.10	42.1
0.25		4.9	485	137.67	8730	1.25			
0.25		5.3	455	128.97	8970	1.35			
0.25		6.0	400	113.94	9340	1.50			

характеристики VRL

Тип редуктора	Мощность электродвигателя, кВт	Обороты на выходе, (n2)	Крутящий момент на выходе редуктора, (Н/м)	Передаточное число, (i)	Максимально допустимая радиальная нагрузка, (N)	Сервис фактор, (fs)	Вес, (кг)*
1 500 об./мин.							
VRL(F)135	0.18	6.8	255	195.24	12900	3.20	42.2
	0.18	7.9	215	166.59	13000	3.80	
	0.18	9.1	190	145.67	13000	4.30	
	0.18	9.5	180	138.39	13000	4.60	
VRL(F)135	0.25	6.7	360	195.24	12600	2.30	45
	0.25	7.8	305	166.59	12800	2.70	
	0.25	8.9	270	145.67	12900	3.10	
	0.25	9.4	255	138.39	12900	3.20	
	0.25	11	225	121.42	13000	3.70	
VRL(F)135	0.37	7.1	500	195.24	12100	1.65	45.8
	0.37	8.3	425	166.59	12400	1.90	
	0.37	9.5	375	145.67	12600	2.20	
	0.37	10	355	138.39	12600	2.30	
	0.37	11	310	121.42	12800	2.60	
	0.37	13	265	102.99	12900	3.10	
VRL(F)135	0.55	8.2	645	166.59	11300	1.25	50.1
	0.55	9.3	565	145.67	11800	1.45	
	0.55	9.8	535	138.39	11900	1.55	
	0.55	11	470	121.42	12200	1.75	
	0.55	13	400	102.99	12500	2.1	
	0.55	15	360	92.97	12600	2.3	
	0.55	17	315	81.8	12800	2.6	
	0.55	18	300	77.24	12800	2.8	
VRL(F)135	0.75	13	535	102.99	11900	1.55	51.1
	0.75	15	485	92.97	12200	1.70	
	0.75	17	425	81.8	12400	1.95	
	0.75	18	400	77.24	12500	2.0	
	0.75	21	340	65.77	12700	2.4	
	0.75	24	300	57.68	12800	2.7	
	0.75	27	270	52.07	12900	3.0	
	0.75	30	240	45.81	12900	3.5	
VRL(F)135	1.1	12	910	121.42	8990	0.90	53.7
	1.1	14	775	102.99	10300	1.05	
	1.1	15	700	92.97	10900	1.20	
	1.1	17	615	81.8	11500	1.35	
	1.1	18	580	77.24	11700	1.40	
	1.1	21	495	65.77	12100	1.65	
	1.1	24	435	57.68	12400	1.90	
	1.1	27	390	52.07	12500	2.1	
	1.1	31	345	45.81	12700	2.4	
	1.1	32	325	43.26	12700	2.5	
VRL(F)135	1.5	15	940	92.97	8500	0.85	56.4
	1.5	17	830	81.80	9820	1.00	
	1.5	18	785	77.24	10200	1.05	
	1.5	21	670	65.77	11100	1.25	
	1.5	24	585	57.68	11600	1.40	
	1.5	27	530	52.07	11900	1.55	
	1.5	31	465	45.81	12200	1.75	
	1.5	33	440	43.26	12300	1.85	
1.5	38	375	36.83	12600	2.2		

характеристики VRL

Тип редуктора	Мощность электродвигателя, кВт	Обороты на выходе, (n2)	Крутящий момент на выходе редуктора, (Н/м)	Передаточное число, (i)	Максимально допустимая радиальная нагрузка, (N)	Сервис фактор, (fs)	Вес, (кг)*
VRL(F)135	1.5	42	340	33.47	12700	2.4	56.4
	1.5	49	295	29.00	12500	2.8	
	1.5	56	255	25.23	12000	3.0	
	1.5	60	240	23.37	11800	3.5	
	1.5	66	220	21.43	11500	3.8	
	1.5	75	191	18.80	11000	4.1	
VRL(F)135	2.2	21	980	65.77	5470	0.85	63.2
	2.2	24	860	57.68	9540	0.95	
	2.2	27	775	52.07	10300	1.05	
	2.2	31	685	45.81	11000	1.20	
	2.2	33	645	43.26	11300	1.25	
	2.2	38	550	36.83	11800	1.50	
	2.2	42	500	33.47	12100	1.65	
	2.2	49	430	29.00	12100	1.90	
	2.2	56	375	25.23	11700	2.1	
	2.2	60	350	23.37	11400	2.3	
	2.2	66	320	21.43	11200	2.6	
	2.2	75	280	18.80	10800	2.8	
	2.2	79	265	17.82	10600	2.9	
	2.2	90	230	15.60	10200	3.2	
2.2	100	210	14.05	9910	3.4		
VRL(F)135	3	31	940	45.81	8670	0.85	66.5
	3	32	890	43.26	9270	0.95	
	3	38	755	36.83	10500	1.10	
	3	42	685	33.47	11000	1.20	
	3	48	595	29.00	11600	1.40	
	3	55	515	25.23	11300	1.50	
	3	60	480	23.37	11100	1.70	
	3	65	440	21.43	10800	1.85	
	3	74	385	18.80	10500	2.0	
	3	79	365	17.82	10300	2.1	
	3	90	320	15.60	9980	2.3	
	3	100	290	14.05	9700	2.5	
	3	114	250	12.33	9350	2.7	
	3	129	225	10.88	9030	3.0	
	3	145	197	9.64	8720	3.2	
	3	163	176	8.59	8500	3.6	
	3	181	158	7.74	8240	3.8	
3	206	139	6.79	7920	4.2		
VRL(F)135	4	39	990	36.83	4070	0.85	73
	4	42	900	33.47	9100	0.90	
	4	49	780	29.00	10300	1.05	
	4	56	680	25.23	10800	1.15	
	4	61	630	23.37	10600	1.30	
	4	66	575	21.43	10400	1.40	
	4	76	505	18.80	10100	1.55	
	4	80	480	17.82	9950	1.65	
	4	91	420	15.60	9630	1.75	
	4	101	380	14.05	9380	1.90	
	4	115	330	12.33	9070	2.1	
	4	131	295	10.88	8780	2.3	
	4	147	260	9.64	8500	2.4	
	4	165	230	8.59	8320	2.7	
	4	183	210	7.74	8070	2.9	
4	209	183	6.79	7770	3.2		
4	237	161	5.99	7490	3.3		

характеристики VRL

Тип редуктора	Мощность электродвигателя, кВт	Обороты на выходе, (n2)	Крутящий момент на выходе редуктора, (Н/м)	Передаточное число, (i)	Максимально допустимая радиальная нагрузка, (N)	Сервис фактор, (fs)	Вес, (кг)*		
VRL(F)135	4	267	143	5.31	7230	3.6	73		
VRL(F)135	5.5	76	690	18.80	9240	1.15	83		
	5.5	80	655	17.82	9400	1.20			
	5.5	92	575	15.60	9150	1.30			
	5.5	102	515	14.05	8950	1.40			
	5.5	116	455	12.33	8690	1.50			
	5.5	131	400	10.88	8440	1.65			
	5.5	148	355	9.64	8190	1.80			
	5.5	166	315	8.59	8080	2.0			
	5.5	185	285	7.74	7860	2.2			
	5.5	211	250	6.79	7580	2.3			
VRL(F)135	5.5	239	220	5.99	7320	2.5	92.6		
	5.5	269	195	5.31	7070	2.6			
	7.5	76	940	18.80	5310	0.85			
	7.5	80	890	17.82	5720	0.85			
	7.5	92	780	15.60	6610	0.95			
	7.5	102	705	14.05	7180	1.00			
	7.5	116	615	12.33	7750	1.10			
	7.5	131	545	10.88	8010	1.20			
	7.5	148	485	9.64	7810	1.30			
	7.5	166	430	8.59	7620	1.45			
VRL(F)135	7.5	185	390	7.74	7590	1.55	133		
	7.5	211	340	6.79	7340	1.70			
	7.5	239	300	5.99	7110	1.80			
	7.5	269	265	5.31	6890	1.90			
	11	132	795	10.88	4250	0.85			
	11	149	705	9.64	4630	0.90			
VRL(F)135R37	11	186	565	7.74	5000	1.10	58.7		
	11	212	495	6.79	5250	1.15			
	11	240	435	5.99	5720	1.25			
	11	271	390	5.31	6090	1.30			
	0.12	0.97	950	1430	8220	0.85			
	0.12	1.10	900	1303	9080	0.90			
	0.12	1.20	770	1124	10400	1.05			
	0.12	1.30	710	1084	10800	1.15			
	0.12	1.50	635	940	11400	1.30			
	0.12	1.70	505	821	12000	1.60			
	0.12	1.90	460	731	12300	1.80			
VRL(F)135R37	0.12	2.10	440	646	12300	1.85	60.8		
	0.12	2.70	365	520	12600	2.30			
	0.12	3.10	310	451	12800	2.60			
	0.12	3.30	290	422	12800	2.80			
	0.12	3.80	245	365	12900	3.30			
	0.18	1.50	950	858	8100	0.85			
	0.18	1.60	870	821	9480	0.95			
	0.18	1.70	830	757	9800	1.00			
	0.18	1.80	780	731	10300	1.05			
	0.18	2.00	735	671	10700	1.10			
	0.18	2.30	620	571	11400	1.35			
VRL(F)135R37	0.18	2.40	625	560	11400	1.30	60.8		
	0.18	2.70	530	488	11900	1.55			
	0.18	3.00	470	436	12200	1.75			
	0.18	3.50	405	373	12500	2.00			
	0.18	4.00	355	327	12600	2.30			
	0.18	4.60	320	289	12800	2.60			
	VRL(F)135R37	0.25	2.30	900	560	9100		0.90	63

характеристики VRL

Тип редуктора	Мощность электродвигателя, кВт	Обороты на выходе, (n2)	Крутящий момент на выходе редуктора, (Н/м)	Передаточное число, (i)	Максимально допустимая радиальная нагрузка, (N)	Сервис фактор, (fs)	Вес, (кг)*
VRL(F)135R37	0.25	2.70	775	488	10300	1.05	63
	0.25	3.00	690	436	11000	1.20	
	0.25	3.50	590	373	11600	1.40	
	0.25	4.00	520	327	12000	1.60	
	0.25	4.50	460	289	12300	1.80	
	0.25	5.00	410	260	12400	2.00	
VRL(F)135R37	0.25	5.80	345	224	12700	2.40	63.8
	0.37	3.2	980	436	5390	0.85	
	0.37	3.7	840	373	9720	0.95	
	0.37	4.2	740	327	10600	1.10	
	0.37	4.8	655	289	11200	1.25	
	0.37	5.3	585	260	11600	1.40	
	0.37	6.2	500	224	12100	1.65	
VRL(F)135R37	0.37	7.0	435	197	12400	1.90	69.1
	0.37	8.1	380	169	12600	2.20	
	0.37	9.3	335	149	12700	2.50	
	0.55	4.9	970	276	6420	0.85	
VRL(F)135R37	0.55	5.8	830	236	9860	1.00	69.1
	0.55	6.2	775	221	10300	1.05	
	0.55	7.3	650	186	11300	1.25	
1 000 об./мин.							
VRL(F)135	0.12	4.6	250	195.24	12900	3.30	42.5
	0.12	5.4	210	166.59	13000	3.90	
	0.12	6.2	186	145.67	13000	4.40	
VRL(F)135	0.18	4.5	385	195.24	12500	2.10	43.6
	0.18	5.2	330	166.59	12700	2.50	
	0.18	6.0	290	145.67	12800	2.80	
	0.18	6.3	275	138.39	12900	3.00	
	0.18	7.2	240	121.42	12900	3.40	
VRL(F)135	0.25	4.5	530	195.24	11900	1.55	46
	0.25	5.3	450	166.59	12300	1.80	
	0.25	6.0	395	145.67	12500	2.10	
VRL(F)135	0.37	5.4	655	166.59	11200	1.25	46.8
	0.37	6.2	570	145.67	11700	1.45	
	0.37	6.5	545	138.39	11900	1.50	
750 об./мин.							
VRL(F)135	0.25	4.1	585	166.59	11600	1.40	50.1
	0.25	4.7	510	145.67	12000	1.60	
	0.25	4.9	485	138.39	12100	1.70	
	0.25	5.6	425	121.42	12400	1.90	
VRL(F)135	0.37	4.7	755	145.67	10500	1.10	54.8
	0.37	4.9	720	138.39	10800	1.15	
	0.37	5.6	630	121.42	11400	1.30	

характеристики VRL

Тип редуктора	Мощность электродвигателя, кВт	Обороты на выходе, (n2)	Крутящий момент на выходе редуктора, (Н/м)	Передаточное число, (i)	Максимально допустимая радиальная нагрузка, (N)	Сервис фактор, (fs)	Вес, (кг)*
1 500 об./мин.							
VRL(F)140	0.55	5.5	950	246.54	20000	1.65	85.1
	0.55	6.3	840	216.54	20000	1.85	
	0.55	6.6	795	205.71	20000	1.95	
	0.55	7.5	700	181.77	20000	2.2	
	0.55	8.8	600	155.34	20000	2.6	
	0.55	9.6	550	142.41	20000	2.8	
	0.55	11	485	124.97	20000	3.2	
	0.55	12	455	118.43	20000	3.4	
VRL(F)140	0.75	5.6	1280	246.54	18600	1.20	86.1
	0.75	6.4	1120	216.54	19300	1.40	
	0.75	6.7	1070	205.71	19600	1.45	
	0.75	7.6	940	181.77	20000	1.65	
	0.75	8.9	810	155.34	20000	1.90	
	0.75	9.7	740	142.41	20000	2.1	
	0.75	11	650	124.97	20000	2.4	
	0.75	12	615	118.43	20000	2.5	
	0.75	13	540	103.65	20000	2.9	
	0.75	15	485	93.38	20000	3.2	
	0.75	8.3	860	166.59	9490	0.95	
	0.75	9.5	755	145.67	10500	1.10	
VRL(F)140	1.1	6.5	1620	216.54	16400	0.95	88.7
	1.1	6.8	1540	205.71	17000	1.00	
	1.1	7.7	1360	181.77	18100	1.15	
	1.1	9.0	1170	155.34	19100	1.35	
	1.1	9.8	1070	142.41	19600	1.45	
	1.1	11	940	124.97	20000	1.65	
	1.1	12	890	118.43	20000	1.75	
	1.1	14	780	103.65	20000	2.0	
	1.1	15	700	93.38	20000	2.2	
	1.1	17	615	81.29	20000	2.5	
	1.1	19	545	72.57	20000	2.8	
	1.1	22	480	63.68	20000	3.2	
VRL(F)140	1.5	9.1	1580	155.34	16700	1.00	91.4
	1.5	9.9	1450	142.41	17600	1.05	
	1.5	11	1270	124.97	18600	1.20	
	1.5	12	1200	118.43	19000	1.30	
	1.5	14	1050	103.65	19600	1.45	
	1.5	15	950	93.38	20000	1.65	
	1.5	17	830	81.92	20000	1.85	
	1.5	19	735	72.57	20000	2.1	
	1.5	22	645	63.68	20000	2.4	
	1.5	23	615	60.35	20000	2.5	
	1.5	27	535	52.82	20000	2.9	
	1.5	30	485	47.58	20000	3.2	
VRL(F)140	2.2	11	1860	124.97	10100	0.85	99.2
	2.2	12	1760	118.43	15200	0.90	
	2.2	14	1540	103.65	17000	1.00	
	2.2	15	1390	93.38	17900	1.10	
	2.2	17	1220	81.92	18900	1.25	

характеристики VRL

Тип редуктора	Мощность электро-двигателя, кВт	Обороты на выходе, (n2)	Крутящий момент на выходе редуктора, (Н/м)	Передаточное число, (i)	Максимально допустимая радиальная нагрузка, (N)	Сервис фактор, (fs)	Вес, (кг)*
VRL(F)140	2.2	19	1080	72.57	19500	1.45	99.2
	2.2	22	950	63.68	20000	1.65	
	2.2	23	900	60.35	20000	1.70	
	2.2	27	785	52.82	20000	1.95	
	2.2	30	710	47.58	20000	2.2	
	2.2	34	620	41.74	19900	2.5	
	2.2	38	550	36.84	19200	2.8	
	2.2	41	515	34.40	18800	2.9	
	2.2	43	485	32.66	18500	3.2	
	2.2	45	470	31.40	18300	3.3	
	2.2	51	415	27.84	17700	3.7	
2.2	60	350	23.40	16800	4.4		
2.2	66	320	21.51	16400	4.7		
VRL(F)140	3	15	1910	93.38	13630	0.80	102.5
	3	17	1680	81.92	16000	0.90	
	3	19	1490	72.57	17400	1.05	
	3	22	1300	63.68	18400	1.20	
	3	23	1230	60.35	18800	1.25	
	3	27	1080	52.82	19500	1.45	
	3	29	970	47.58	19900	1.60	
	3	34	850	41.74	19400	1.80	
	3	38	755	36.84	18700	2.1	
	3	41	705	34.40	18400	2.1	
	3	43	670	32.66	18100	2.3	
	3	45	640	31.40	17900	2.4	
	3	50	570	27.84	17400	2.4	
	3	60	480	23.40	16500	3.2	
	3	65	440	21.51	16100	3.4	
3	73	390	19.10	15600	3.7		
3	82	350	17.80	15100	4.0		
3	91	315	15.35	14600	4.3		
VRL(F)140	4	22	1710	63.68	13300	0.90	109
	4	24	1620	60.35	13900	0.95	
	4	27	1420	52.82	15200	1.10	
	4	30	1280	47.58	16000	1.20	
	4	34	1120	41.74	16800	1.40	
	4	39	990	36.84	17400	1.55	
	4	41	930	34.40	17500	1.60	
	4	43	880	32.66	17600	1.75	
	4	45	840	31.40	17400	1.85	
	4	51	750	27.84	16800	2.1	
	4	61	630	23.40	16100	2.5	
	4	66	580	21.51	15700	2.6	
	4	74	515	19.10	15200	2.8	
	4	83	460	17.08	14700	3.0	
4	92	415	15.35	14300	3.2		
4	107	360	13.33	13700	3.6		
4	119	320	11.93	13300	3.8		
VRL(F)140	5.5	30	1750	47.58	15400	0.90	125
	5.5	34	1530	41.74	17000	1.00	
	5.5	39	1350	36.84	17200	1.15	
	5.5	44	1200	32.66	16700	1.30	
	5.5	51	1020	27.88	16100	1.45	
	5.5	61	860	23.40	15500	1.80	
	5.5	66	790	21.51	15200	1.90	
5.5	75	700	19.10	14700	2.0		

характеристики VRL

Тип редуктора	Мощность электро-двигателя, кВт	Обороты на выходе, (n2)	Крутящий момент на выходе редуктора, (Н/м)	Передаточное число, (i)	Максимально допустимая радиальная нагрузка, (N)	Сервис фактор, (fs)	Вес, (кг)*
VRL(F)140	5.5	84	625	17.08	14300	2.2	125
	5.5	93	565	15.35	13900	2.4	
	5.5	107	490	13.33	13400	2.6	
	5.5	120	440	11.93	13000	2.8	
	5.5	144	365	9.90	12300	3.2	
	5.5	156	335	9.14	12200	3.6	
	5.5	174	300	8.22	11800	3.8	
	5.5	200	260	7.13	11300	4.1	
VRL(F)140	7.5	39	1840	36.84	11500	0.85	134.6
	7.5	44	1640	32.66	17500	0.95	
	7.5	51	1390	27.84	15200	1.10	
	7.5	61	1170	23.40	14700	1.30	
	7.5	66	1080	21.51	14500	1.40	
	7.5	75	960	19.10	14100	1.50	
	7.5	84	860	17.08	13700	1.65	
	7.5	93	770	15.35	12500	1.75	
	7.5	107	670	13.33	12900	1.90	
	7.5	120	600	11.93	12600	2.1	
	7.5	144	495	9.90	12000	2.4	
	7.5	156	460	9.14	11900	2.6	
	7.5	174	410	8.22	11600	2.8	
	7.5	200	355	7.13	11100	3.0	
7.5	224	320	6.39	10800	3.2		
7.5	270	265	5.30	10200	3.4		
VRL(F)140	11	67	1570	21.51	13200	0.95	170
	11	75	1390	19.10	13000	1.05	
	11	84	1250	17.08	12800	1.10	
	11	94	1120	15.35	12500	1.20	
	11	108	970	13.33	12200	1.30	
	11	121	870	11.93	11900	1.40	
	11	145	720	9.90	11400	1.65	
	11	158	665	9.14	11500	1.80	
	11	175	600	8.22	12000	1.95	
	11	202	520	7.13	10800	2.1	
11	225	465	6.39	10400	2.2		
11	272	385	5.30	9910	2.3		
VRL(F)140	15	85	1680	17.08	11600	0.85	185.5
	15	95	1510	15.35	11500	0.90	
	15	110	1310	13.33	11300	1.00	
	15	122	1170	11.93	11100	1.05	
	15	147	970	9.90	11000	1.20	
	15	160	900	9.14	10700	1.35	
	15	178	810	8.22	10700	1.45	
	15	205	700	7.13	10300	1.55	
	15	229	625	6.39	10100	1.65	
15	275	520	5.30	9600	1.75		
VRL(F)140	18.5	110	1610	13.33	10600	0.80	215
	18.5	123	1440	11.93	10400	0.85	
	18.5	148	1190	9.90	10200	1.00	
	18.5	160	1100	9.14	10600	1.10	
	18.5	178	990	8.22	10300	1.15	
	18.5	205	860	7.13	10000	1.25	
	18.5	229	770	6.39	9770	1.30	
VRL(F)140	22	148	1420	9.90	9640	0.85	225
	22	160	1310	9.14	10100	0.90	

характеристики VRL

Тип редуктора	Мощность электродвигателя, кВт	Обороты на выходе, (n2)	Крутящий момент на выходе редуктора, (Н/м)	Передаточное число, (i)	Максимально допустимая радиальная нагрузка, (N)	Сервис фактор, (fs)	Вес, (кг)*
VRL(F)140	22	178	1180	8.22	9960	1.00	225
	22	205	1020	7.13	9700	1.05	
	22	229	920	6.39	9490	1.10	
	22	276	760	5.30	9110	1.20	
VRL(F)140R57	0.12	0.48	1850	2873	15500	0.85	98.7
	0.12	0.50	1740	2770	10700	0.90	
	0.12	0.53	1730	2595	15600	0.90	
	0.12	0.65	1390	2129	18000	1.10	
	0.12	0.70	1260	1961	18700	1.25	
	0.12	0.72	1240	1930	18800	1.25	
	0.12	0.79	1090	1737	19500	1.40	
	0.12	0.80	1100	1733	19400	1.40	
	0.12	0.91	960	1524	20000	1.60	
	0.12	1.10	775	1303	20000	2.00	
	0.12	1.20	680	1143	20000	2.30	
	0.12	1.60	555	885	20000	2.80	
	0.12	1.80	485	776	20000	3.20	
	0.12	2.00	430	685	20000	3.60	
0.12	2.30	345	599	20000	4.50		
VRL(F)140R57	0.18	0.76	1850	1733	10800	0.85	99.2
	0.18	0.87	1620	1524	16400	0.95	
	0.18	0.89	1650	1489	16200	0.95	
	0.18	0.95	1540	1395	17000	1.00	
	0.18	1.00	1350	1303	18200	1.15	
	0.18	1.10	1250	1145	18700	1.25	
	0.18	1.20	1180	1143	19100	1.30	
	0.18	1.30	1120	1037	19300	1.40	
	0.18	1.50	940	885	20000	1.65	
	0.18	1.60	850	802	20000	1.85	
VRL(F)140R57	0.25	1.10	1810	1145	13800	0.85	103
	0.25	1.20	1630	1037	16300	0.95	
	0.25	1.40	1460	931	17500	1.05	
	0.25	1.50	1380	885	18000	1.10	
	0.25	1.60	1250	802	18700	1.25	
	0.25	1.70	1210	776	18900	1.30	
	0.25	1.90	1070	685	19600	1.45	
	0.25	2.20	900	599	20000	1.70	
	0.25	2.50	795	525	20000	1.95	
	0.25	2.80	695	456	20000	2.20	
VRL(F)140R57	0.37	1.7	1780	802	15100	0.85	103.8
	0.37	1.8	1670	754	16000	0.95	
	0.37	2.0	1530	685	17100	1.00	
	0.37	2.1	1430	649	17700	1.10	
	0.37	2.3	1310	599	18400	1.20	
	0.37	2.6	1150	525	19200	1.35	
	0.37	2.9	1080	472	19500	1.45	
	0.37	3.0	1000	456	19800	1.55	
	0.37	3.5	910	400	20000	1.70	
	0.37	3.8	810	361	20000	1.90	
	0.37	5.2	585	268	20000	2.70	
0.37	5.8	515	236	20000	3.00		
VRL(F)140R57	0.55	2.6	1780	525	15100	0.85	110.1
	0.55	2.9	1650	472	16200	0.95	
	0.55	3.0	1550	456	16900	1.00	

характеристики VRL

Тип редуктора	Мощность электродвигателя, кВт	Обороты на выходе, (n2)	Крутящий момент на выходе редуктора, (Н/м)	Передаточное число, (i)	Максимально допустимая радиальная нагрузка, (N)	Сервис фактор, (fs)	Вес, (кг)*
VRL(F)140R57	0.55	3.4	1340	398	18200	1.15	110.1
	0.55	3.8	1260	361	18700	1.25	
	0.55	3.9	1190	352	19000	1.30	
	0.55	4.4	1030	305	19700	1.50	
VRL(F)140R57	0.75	3.5	1830	398	12400	0.85	111.1
	0.75	3.8	1710	361	15700	0.90	
	0.75	3.9	1630	352	16400	0.95	
	0.75	4.5	1400	305	17900	1.10	
	0.75	4.6	1410	300	17800	1.10	
	0.75	5.2	1240	268	18800	1.25	
	0.75	5.4	1200	256	19000	1.30	
VRL(F)140R57	1.1	5.2	1810	268	13900	0.85	113.7
	1.1	5.5	1760	256	15300	0.90	
	1.1	5.9	1600	236	16600	0.95	
	1.1	6.0	1590	232	16600	0.95	
	1.1	6.7	1400	209	17900	1.10	
	1.1	7.2	1350	195	18200	1.15	
1 000 об./мин.							
VRL(F)140	0.37	3.7	970	246.54	20000	1.6	83.8
	0.37	4.2	850	216.54	20000	1.8	
	0.37	4.4	810	205.71	20000	1.9	
	0.37	4.9	715	181.77	20000	2.2	
	0.37	5.8	610	155.34	20000	2.5	
	0.37	6.3	560	142.41	20000	2.8	
VRL(F)140	0.55	3.7	1440	246.54	17700	1.10	89.6
	0.55	4.2	1260	216.54	18700	1.25	
	0.55	4.4	1200	206.71	19000	1.30	
	0.55	4.9	1060	181.77	19600	1.45	
	0.55	5.8	910	155.34	20000	1.70	
VRL(F)140	0.75	4.2	1720	216.54	15600	0.90	91.3
	0.75	4.4	1640	205.71	16300	0.95	
	0.75	4.9	1450	181.77	17600	1.05	
	0.75	5.8	1240	155.34	18800	1.25	
	0.75	6.3	1130	142.41	19300	1.35	
750 об./мин.							
VRL(F)140	0.25	2.8	870	246.54	20000	1.80	87.1
	0.25	3.1	760	216.54	20000	2.00	
	0.25	3.3	720	205.71	20000	2.20	
	0.25	3.7	640	181.77	20000	2.40	
VRL(F)140	0.37	3.1	1130	216.54	19300	1.40	91.8
	0.37	3.3	1070	205.71	19600	1.45	
	0.37	3.7	940	181.77	20000	1.65	

характеристики VRL

Тип редуктора	Мощность электродвигателя, кВт	Обороты на выходе, (n2)	Крутящий момент на выходе редуктора, (Н/м)	Передаточное число, (i)	Максимально допустимая радиальная нагрузка, (N)	Сервис фактор, (fs)	Вес, (кг)*
1 500 об./мин.							
VRL(F)145	0.55	4.7	1120	289.74	28100	2.70	141.1
	0.55	5.3	990	255.71	28200	3.00	
	0.55	5.6	930	241.25	28300	3.20	
	0.55	6.3	840	216.28	28400	3.60	
VRL(F)145	0.75	4.8	1500	289.74	27600	2.0	144.1
	0.75	5.4	1330	255.71	27900	2.3	
	0.75	5.7	1250	241.25	28000	2.4	
	0.75	6.4	1120	216.28	28100	2.7	
	0.75	7.4	970	186.3	28300	3.1	
VRL(F)145	0.75	8.1	880	170.02	28300	3.4	149.4
	1.1	5.5	1920	255.71	26700	1.55	
	1.1	5.8	1810	241.25	27100	1.65	
	1.1	6.5	1620	216.28	27500	1.85	
	1.1	7.5	1400	186.3	27800	2.2	
	1.1	8.2	1280	170.02	27900	2.3	
VRL(F)145	1.1	9.3	1130	150.78	28100	2.7	152
	1.1	11	950	126.75	28300	3.2	
	1.1	12	870	116.48	28300	3.4	
	1.5	5.8	2450	241.25	24300	1.20	
	1.5	6.5	2200	216.28	25600	1.35	
	1.5	7.6	1890	186.30	26800	1.60	
	1.5	8.3	1730	170.02	27300	1.75	
	1.5	9.4	1530	150.78	27600	1.95	
	1.5	11	1290	126.75	27900	2.3	
VRL(F)145	1.5	12	1180	116.48	28000	2.5	156.2
	1.5	14	1050	103.44	28200	2.8	
	1.5	15	940	92.48	28300	3.2	
	1.5	7.8	1850	181.77	11400	0.85	
	2.2	6.5	3220	216.28	7030	0.95	
	2.2	7.6	2780	186.30	22500	1.10	
	2.2	8.3	2530	170.02	23900	1.20	
	2.2	9.4	2250	150.78	25300	1.35	
	2.2	11	1890	126.75	26800	1.60	
	2.2	12	1740	116.48	27300	1.75	
	2.2	14	1540	103.44	27600	1.95	
VRL(F)145	2.2	15	1380	92.48	27800	2.2	159.5
	2.2	17	1240	83.15	28000	2.4	
	2.2	20	1080	72.17	28200	2.8	
	2.2	22	970	65.21	27700	3.1	
	2.2	24	890	59.92	27000	3.4	
	2.2	27	795	53.21	26100	3.8	
	2.2	30	710	47.58	25300	4.2	
	3	9.3	3090	150.78	16200	0.95	
	3	11	2590	126.75	23600	1.15	
	3	12	2380	116.48	24700	1.25	
	3	14	2120	103.44	25900	1.40	
	3	15	1890	92.48	26800	1.60	
	3	17	1700	83.15	27300	1.75	
3	19	1480	72.17	27700	2.0		
3	21	1330	65.21	27000	2.2		
3	23	1230	59.92	26400	2.5		
3	26	1090	53.21	25600	2.8		
3	29	970	47.58	24800	3.1		
3	33	880	42.78	24000	3.4		
3	38	760	37.13	23100	4.0		
3	42	680	33.25	22400	4.2		



характеристики VRL

Тип редуктора	Мощность электродвигателя, кВт	Обороты на выходе, (n2)	Крутящий момент на выходе редуктора, (Н/м)	Передаточное число, (i)	Максимально допустимая радиальная нагрузка, (N)	Сервис фактор, (fs)	Вес, (кг)*
VRL(F)145	4	14	2780	103.44	22400	1.10	166
	4	15	2490	92.48	24100	1.20	
	4	17	2240	83.15	25400	1.35	
	4	20	1940	72.17	26600	1.55	
	4	22	1750	65.21	26000	1.70	
	4	24	1610	59.92	25500	1.85	
	4	27	1430	53.21	24700	2.1	
	4	30	1280	47.58	24000	2.3	
	4	33	1150	42.78	23400	2.6	
	4	38	1000	37.13	22500	3.0	
	4	43	890	33.25	21800	3.2	
	4	44	860	32.05	21600	3.2	
	4	52	730	27.19	20600	3.5	
	4	57	675	25.03	20100	4.2	
VRL(F)145	5.5	17	3050	83.15	17600	1.00	179
	5.5	20	2650	72.17	21800	1.15	
	5.5	22	2390	65.21	24600	1.25	
	5.5	24	2200	59.92	24200	1.35	
	5.5	27	1950	53.21	23600	1.55	
	5.5	30	1750	47.58	23000	1.70	
	5.5	33	1570	42.78	22500	1.90	
	5.5	39	1360	37.13	21700	2.2	
	5.5	43	1220	33.25	21100	2.2	
	5.5	45	1180	32.05	20900	2.4	
	5.5	52	1010	27.58	20100	2.6	
	5.5	53	1000	27.19	20000	2.6	
	5.5	57	920	25.03	19600	3.1	
	5.5	64	820	22.37	19000	3.3	
VRL(F)145	7.5	24	3000	59.92	19700	1.00	188.6
	7.5	27	2670	53.21	22200	1.15	
	7.5	30	2380	47.58	21800	1.25	
	7.5	33	2140	42.78	21300	1.40	
	7.5	39	1860	37.13	20700	1.60	
	7.5	43	1670	33.25	20200	1.75	
	7.5	52	1380	27.58	19400	1.95	
	7.5	45	1610	32.05	20000	1.60	
	7.5	53	1360	27.19	19300	1.90	
	7.5	57	1250	25.03	18900	2.3	
	7.5	64	1120	22.37	18400	2.4	
	7.5	71	1010	20.14	17900	2.6	
VRL(F)145	11	34	3120	42.78	14500	0.95	223
	11	39	2710	37.13	18900	1.10	
	11	43	2430	33.25	18600	1.20	
	11	52	2010	27.58	18000	1.35	
	11	58	1830	25.03	17700	1.55	
	11	64	1630	22.37	17300	1.65	
	11	71	1470	20.14	16900	1.80	
	11	79	1330	18.24	16600	1.90	
	11	89	1180	16.17	16100	2.0	
11	98	1070	14.62	15700	2.2		

характеристики VRL

Тип редуктора	Мощность электродвигателя, кВт	Обороты на выходе, (n2)	Крутящий момент на выходе редуктора, (Н/м)	Передаточное число, (i)	Максимально допустимая радиальная нагрузка, (N)	Сервис фактор, (fs)	Вес, (кг)*
VRL(F)145	11	116	900	12.39	15100	2.4	223
	11	133	790	10.83	14600	2.7	
	11	155	675	9.29	14300	3.0	
	11	172	610	8.39	13900	3.3	
	11	202	520	7.12	13200	3.8	
	11	232	455	6.21	12700	4.2	
VRL(F)145	15	53	2710	27.58	16500	1.00	228.5
	15	58	2460	25.03	16300	1.15	
	15	65	2200	22.37	16100	1.25	
	15	72	1980	20.14	15800	1.30	
	15	80	1790	18.24	15600	1.40	
	15	90	1590	16.17	15200	1.50	
	15	100	1430	14.62	14900	1.60	
	15	118	1220	12.39	14400	1.80	
	15	135	1060	10.83	14000	1.95	
	15	157	910	9.29	13800	2.2	
	15	174	820	8.39	13400	2.5	
	15	205	700	7.12	12800	2.9	
	15	235	610	6.21	12400	3.1	
VRL(F)145	18.5	73	2430	20.14	14900	1.05	268
	18.5	80	2200	18.24	14700	1.15	
	18.5	91	1950	16.17	14500	1.25	
	18.5	100	1760	14.62	14200	1.30	
	18.5	118	1490	12.39	13800	1.45	
	18.5	135	1310	10.83	13500	1.60	
	18.5	158	1120	9.29	13400	1.80	
	18.5	175	1010	8.39	13100	2.0	
	18.5	206	860	7.12	12600	2.3	
	18.5	236	750	6.21	12100	2.5	
	18.5	282	625	5.20	11600	2.8	
VRL(F)145	22	73	2890	20.14	14000	0.90	278
	22	80	2620	18.24	13900	0.95	
	22	91	2320	16.17	13700	1.05	
	22	100	2100	14.62	13600	1.10	
	22	118	1780	12.39	13200	1.25	
	22	135	1550	10.83	13000	1.35	
	22	158	1330	9.29	13100	1.50	
	22	175	1200	8.39	12800	1.70	
	22	206	1020	7.12	12300	1.95	
	22	236	890	6.21	11900	2.1	
	22	282	745	5.20	11400	2.4	
	22	326	645	4.50	10900	2.5	
VRL(F)145	30	101	2850	14.62	12000	0.80	317
	30	119	2420	12.39	11900	0.90	
	30	136	2110	10.83	11800	1.00	
	30	158	1810	9.29	12300	1.10	
	30	175	1640	8.39	12100	1.25	
	30	207	1390	7.12	11700	1.45	
	30	237	1210	6.21	11400	1.55	
	30	283	1010	5.20	10900	1.75	
	30	327	880	4.50	10500	1.85	
VRL(F)145R57	0.12	0.29	3240	4678	3970	0.90	156.7
	0.12	0.30	2950	4559	21300	1.00	
	0.12	0.32	2970	4309	21000	1.00	
	0.12	0.34	2500	4004	24100	1.20	

характеристики VRL

Тип редуктора	Мощность электродвигателя, кВт	Обороты на выходе, (n2)	Крутящий момент на выходе редуктора, (Н/м)	Передаточное число, (i)	Максимально допустимая радиальная нагрузка, (N)	Сервис фактор, (fs)	Вес, (кг)*
VRL(F)145R57	0.12	0.37	2510	3702	24000	1.20	156.7
	0.12	0.40	2200	3481	25500	1.35	
	0.12	0.45	2020	3065	26300	1.50	
	0.12	0.46	2010	3019	26400	1.50	
	0.12	0.51	1790	2722	27100	1.65	
	0.12	0.52	1750	2668	27300	1.70	
	0.12	0.60	1510	2311	27600	2.00	
	0.12	0.61	1440	2245	27700	2.10	
	0.12	0.66	1360	2078	27800	2.20	
	0.12	0.68	1280	2016	27900	2.30	
	0.12	0.76	1170	1823	28100	2.60	
	0.12	0.80	1160	1733	28100	2.60	
VRL(F)145R57	0.12	0.87	1020	1583	28200	3.00	157.2
	0.12	0.99	860	1396	28300	3.50	
	0.12	1.10	740	1228	28400	4.10	
	0.18	0.49	2980	2722	20400	1.00	
	0.18	0.57	2520	2311	24000	1.20	
	0.18	0.59	2420	2245	24500	1.25	
	0.18	0.64	2270	2078	25200	1.30	
	0.18	0.65	2160	2016	25700	1.40	
	0.18	0.76	1920	1733	26700	1.55	
	0.18	0.81	1790	1623	27200	1.70	
	0.18	0.92	1570	1434	27600	1.90	
	VRL(F)145R57	0.18	1.10	1300	1207	27900	
0.18		1.20	1160	1084	28100	2.60	
0.18		1.40	990	934	28200	3.00	
0.18		1.50	920	878	28300	3.20	
0.18		1.80	785	755	28400	3.80	
0.25		0.64	3160	2016	12400	0.95	
0.25		0.71	2870	1823	21800	1.05	
0.25		0.75	2780	1733	22500	1.10	
0.25		0.80	2590	1623	23600	1.15	
0.25		0.82	2490	1583	24100	1.20	
0.25		0.93	2160	1396	25700	1.40	
0.25		1.10	1880	1228	26800	1.60	
0.25	1.20	1700	1069	27400	1.75		
0.25	1.40	1480	938	27700	2.00		
0.25	1.60	1260	824	27900	2.40		
0.25	1.80	1130	737	28100	2.70		
0.25	2.10	970	632	28300	3.10		
VRL(F)145R77	0.37	0.96	3240	1434	14430	0.95	161.8
	0.37	0.99	3100	1396	15400	0.95	
	0.37	1.1	2710	1207	22900	1.10	
	0.37	1.3	2410	1069	24500	1.25	
	0.37	1.5	2110	938	25900	1.40	
	0.37	1.7	1820	824	27100	1.65	
	0.37	1.9	1630	737	27500	1.85	
	0.37	2.2	1390	632	27800	2.20	
	0.37	3.2	960	431	28300	3.10	
	0.37	3.6	840	379	28400	3.60	
VRL(F)145R57	0.37	4.1	745	366	28400	4.00	168.1
	0.55	1.5	3240	938	4620	0.95	
	0.55	1.6	2810	824	22200	1.05	
	0.55	1.8	2520	737	24000	1.20	
	0.55	2.2	2160	632	25700	1.40	

характеристики VRL

Тип редуктора	Мощность электродвигателя, кВт	Обороты на выходе, (n2)	Крутящий момент на выходе редуктора, (Н/м)	Передаточное число, (i)	Максимально допустимая радиальная нагрузка, [N]	Сервис фактор, (fs)	Вес, (кг)*
VRL(F)145R57	0.55	2.4	1880	560	26800	1.60	168.1
	0.55	2.8	1640	484	27400	1.85	
	0.55	3.2	1480	431	27700	2.00	
	0.55	3.6	1290	379	27900	2.3	
	0.55	4.0	1150	336	28100	2.6	
	0.55	4.6	1010	296	28200	3.0	
VRL(F)145R57	0.55	5.5	840	249	28400	3.6	169.1
	0.75	2.2	2940	632	21400	1.00	
	0.75	2.5	2570	560	23700	1.15	
	0.75	2.8	2230	484	25400	1.35	
	0.75	3.2	2010	431	26400	1.50	
	0.75	3.6	1760	379	27200	1.70	
VRL(F)145R57	0.75	4.1	1570	336	27600	1.90	171.7
	0.75	4.7	1370	296	27800	2.2	
	0.75	5.5	1150	249	28100	2.6	
	1.1	3.2	2930	413	21400	1.00	
	1.1	3.7	2580	379	23700	1.15	
	1.1	4.2	2290	336	25100	1.30	
VRL(F)145R57	1.1	4.7	2010	293	26300	1.50	174.4
	1.1	5.6	1680	249	27400	1.80	
	1.1	6.0	1570	234	27500	1.90	
	1.1	6.7	1400	209	27800	2.1	
	1.5	4.8	2740	296	22700	1.10	
	1.5	5.7	2300	249	25100	1.30	
VRL(F)145R57	1.5	6.0	2150	234	25800	1.40	174.4
	1.5	6.8	1920	209	26700	1.55	
	1.5	3.0	4710	229.95	26500	0.90	
VRL(F)145R57	2.2	6.0	3170	234	11300	0.95	184.2
	2.2	6.8	2840	209	22100	1.05	
1 000 об./мин.							
VRL(F)145	0.37	3.1	1140	289.74	28100	2.6	137.8
	0.37	3.5	1000	255.71	28200	3.0	
	0.37	3.7	950	241.25	28300	3.2	
	0.37	4.2	850	216.28	28400	3.5	
VRL(F)145	0.55	3.1	1690	289.74	27400	1.75	144.6
	0.55	3.5	1490	255.71	27700	2.00	
	0.55	3.7	1410	241.25	27800	2.10	
	0.55	4.2	1260	216.28	28000	2.40	
VRL(F)145	0.75	3.5	2030	255.71	26200	1.45	146.3
	0.75	3.7	1920	241.25	26700	1.55	
	0.75	4.2	1720	216.28	27900	1.75	
VRL(F)145	1.1	3.6	2920	255.71	21500	1.05	149.4
	1.1	3.8	2750	241.25	22600	1.10	
	1.1	4.2	2470	216.28	24200	1.20	
	1.1	4.9	2130	186.3	25900	1.40	
750 об./мин.							
VRL(F)145	0.25	2.3	1020	289.74	28200	3.00	143.1
	0.25	2.7	900	255.71	28300	3.30	
	0.25	2.8	850	241.25	28400	3.50	
	0.25	3.1	760	216.28	28400	4.00	
VRL(F)145	0.37	2.7	1330	255.71	27900	2.3	147.8
	0.37	2.8	1250	241.25	28000	2.4	
	0.37	3.1	1120	216.28	28100	2.7	
	0.37	3.7	970	186.3	28300	3.1	
VRL(F)145	0.55	2.7	1980	255.71	26500	1.50	150.3
	0.55	2.8	1860	241.25	26900	1.60	

характеристики VRL

Тип редуктора	Мощность электро-двигателя, кВт	Обороты на выходе, (n2)	Крутящий момент на выходе редуктора, (Н/м)	Передаточное число, (i)	Максимально допустимая радиальная нагрузка, (N)	Сервис фактор, (fs)	Вес, (кг)*
VRL(F)145	0.55	3.1	1670	216.28	27400	1.80	150.3
VRL(F)145	0.75	3.2	2240	216.28	25300	1.35	152.2
	0.75	3.7	1930	186.3	26600	1.55	
	0.75	4.1	1760	170.02	27200	1.70	
1 500 об./мин.							
VRL(F)150	2.2	5.6	3740	251.15	32200	1.15	211.2
	2.2	6.1	3430	229.95	33500	1.25	
	2.2	6.9	3030	203.16	34900	1.40	
	2.2	8.2	2570	172.34	36100	1.65	
	2.2	8.9	2360	158.68	36300	1.80	
	2.2	9.9	2110	141.83	36600	2.0	
	2.2	11	1900	127.68	36900	2.3	
	2.2	12	1720	115.63	37000	2.5	
	2.2	14	1530	102.53	37200	2.8	
VRL(F)150	2.2	15	1380	92.70	37300	3.1	214.5
	3	6.1	4710	229.95	26500	0.90	
	3	6.9	4160	203.16	30200	1.05	
	3	8.1	3530	172.34	33100	1.20	
	3	8.8	3250	158.68	34100	1.30	
	3	9.9	2900	141.68	35200	1.50	
	3	11	2610	127.68	36000	1.65	
	3	12	2370	115.63	36300	1.80	
	3	14	2100	102.53	36700	2.0	
VRL(F)150	3	15	1900	92.70	36900	2.3	221
	3	18	1610	78.57	35900	2.7	
	3	19	1490	72.88	35200	2.9	
	4	8.2	4640	172.34	27500	0.95	
	4	8.9	4270	158.68	29600	1.00	
	4	10	3820	141.83	31900	1.15	
	4	11	3430	127.68	33400	1.25	
	4	12	3110	115.63	34600	1.40	
	4	14	2760	102.53	35700	1.55	
VRL(F)150	4	15	2490	92.70	36200	1.70	235
	4	18	2110	78.57	34900	2.0	
	4	19	1960	72.88	34200	2.2	
	4	22	1760	65.60	33200	2.4	
	4	24	1600	59.41	32300	2.7	
	4	27	1420	52.68	31300	3.0	
	5.5	11	4690	127.68	27100	0.90	
	5.5	12	4250	115.63	29800	1.00	
	5.5	14	3770	102.53	32100	1.15	
VRL(F)150	5.5	15	3400	92.70	33500	1.25	244.6
	5.5	18	2890	78.57	33500	1.50	
	5.5	20	2680	72.88	32900	1.60	
	5.5	22	2410	65.60	32100	1.80	
	5.5	24	2180	59.41	31300	1.95	
	5.5	27	1930	52.68	30300	2.2	
	5.5	30	1750	47.63	29500	2.5	
	5.5	35	1480	40.37	28200	2.9	
	VRL(F)150	7.5	15	4640	92.70	37500	
7.5		18	3940	78.57	31300	1.10	
7.5		20	3650	72.88	31300	1.20	
7.5		22	3290	65.60	30600	1.30	
7.5		24	2980	59.41	30000	1.45	
7.5		27	2640	52.68	29200	1.65	
7.5	30	2390	47.63	28500	1.80		

характеристики VRL

Тип редуктора	Мощность электродвигателя, кВт	Обороты на выходе, (n2)	Крутящий момент на выходе редуктора, (Н/м)	Передаточное число, (i)	Максимально допустимая радиальная нагрузка, (N)	Сервис фактор, (fs)	Вес, (кг)*
VRL(F)150	7.5	35	2020	40.37	27300	2.1	244.6
	7.5	41	1770	35.26	26400	2.4	
	7.5	46	1540	30.77	25500	2.8	
	7.5	48	1480	29.94	25200	2.9	
	7.5	52	1380	27.58	24700	3.1	
	7.5	57	1250	24.90	24100	3.5	
	7.5	63	1130	22.62	23400	3.8	
VRL(F)150	11	22	4790	65.60	23700	0.90	280
	11	24	4330	59.41	27600	1.00	
	11	27	3840	52.68	27100	1.10	
	11	30	3470	47.63	26600	1.25	
	11	36	2940	40.37	25700	1.45	
	11	41	2570	35.26	25000	1.65	
	11	47	2240	30.77	24200	1.90	
	11	49	2150	29.49	24000	2.0	
	11	52	2010	27.58	23600	2.1	
	11	58	1820	24.90	23100	2.4	
	11	64	1650	22.62	22500	2.6	
	11	72	1460	20.07	21800	2.9	
VRL(F)150	15	31	4670	47.63	24500	0.90	295.5
	15	36	3960	40.37	23900	1.10	
	15	41	3460	35.26	23400	1.25	
	15	47	3020	30.77	22800	1.40	
	15	50	2890	29.49	22600	1.50	
	15	53	2710	27.58	22400	1.60	
	15	59	2440	24.90	21900	1.75	
	15	65	2220	22.62	21400	1.95	
	15	73	1970	20.07	20900	2.2	
	15	80	1790	18.21	20400	2.4	
VRL(F)150	18.5	36	4870	40.37	20200	0.90	325
	18.5	42	4250	35.26	22000	1.00	
	18.5	50	3560	29.49	21500	1.20	
	18.5	59	3000	24.90	20900	1.45	
	18.5	65	2730	22.62	20600	1.60	
	18.5	73	2420	20.07	20100	1.80	
	18.5	80	2200	18.21	19700	1.95	
	18.5	94	1890	15.65	19100	2.3	
	18.5	107	1650	13.66	18500	2.6	
	18.5	126	1400	11.59	17800	3.1	
	18.5	145	1220	10.13	17200	3.5	
	18.5	186	950	7.86	16300	3.1	
VRL(F)150	22	42	5060	35.26	17280	0.85	335
	22	50	4230	29.49	20400	1.00	
	22	59	3570	24.90	20000	1.20	
	22	65	3240	22.62	19700	1.35	
	22	73	2880	20.07	19300	1.50	
	22	80	2610	18.21	19000	1.65	
	22	94	2240	15.65	18500	1.90	
	22	107	1960	13.66	18000	2.2	
	22	126	1660	11.59	17300	2.6	
	22	145	1450	10.13	16800	2.6	
VRL(F)150	22	171	1230	8.56	16100	3.0	335

характеристики VRL

Тип редуктора	Мощность электродвигателя, кВт	Обороты на выходе, (n2)	Крутящий момент на выходе редуктора, (Н/м)	Передаточное число, (i)	Максимально допустимая радиальная нагрузка, (N)	Сервис фактор, (fs)	Вес, (кг)*
VRL(F)150	22	186	1130	7.86	16100	3.1	335
	22	220	960	6.66	15400	3.5	
	22	252	840	5.82	14800	3.6	
VRL(F)150	30	73	3910	20.07	17600	1.10	373
	30	81	3550	18.21	17400	1.20	
	30	94	3050	15.65	17100	1.40	
	30	108	2660	13.66	16800	1.60	
	30	127	2260	11.59	16300	1.90	
	30	145	1970	10.13	15900	1.95	
	30	172	1670	8.56	15400	2.0	
	30	187	1530	7.86	15500	2.2	
	30	221	1300	6.66	14900	2.3	
	30	252	1140	5.82	14400	2.6	
VRL(F)150	37	73	4820	20.07	16100	0.90	514
	37	81	4380	18.21	16100	1.00	
	37	94	3760	15.65	15900	1.15	
	37	108	3280	13.66	15700	1.30	
	37	127	2790	11.59	15400	1.55	
	37	145	2430	10.13	15100	1.55	
	37	172	2060	8.56	14700	1.75	
	37	187	1890	7.86	15000	1.85	
	37	221	1600	6.66	14400	2.1	
	37	252	1400	5.82	14000	2.1	
VRL(F)150	45	94	4580	15.65	14600	0.95	539
	45	108	3990	13.66	14600	1.10	
	45	127	3390	11.59	14400	1.25	
	45	145	2960	10.13	14300	1.30	
	45	172	2500	8.56	14000	1.45	
	45	187	2300	7.86	14400	1.50	
	45	221	1950	6.66	14000	1.70	
	45	252	1700	5.82	13600	1.75	
VRL(F)150R77	0.18	0.30	4510	4435	28300	0.95	228.2
	0.18	0.34	4380	3918	29000	1.00	
	0.18	0.39	3700	3343	32400	1.15	
	0.18	0.44	3360	3034	33700	1.30	
	0.18	0.50	2910	2653	35200	1.50	
	0.18	0.58	2500	2280	36200	1.70	
	0.18	0.64	2200	2067	36500	1.95	
	0.18	0.66	2050	1987	36700	2.10	
	0.18	0.72	1840	1827	36900	2.30	
	0.18	0.83	1580	1599	37200	2.70	
	0.18	0.94	1410	1400	37300	3.10	
VRL(F)150R77	0.25	0.43	4860	3034	20600	0.90	233
	0.25	0.65	3030	1987	34800	1.40	
	0.25	0.71	2740	1827	35700	1.55	
	0.25	0.81	2370	1599	36300	1.80	
	0.25	0.93	2100	1400	36700	2.00	
	0.25	1.10	1810	1226	37000	2.40	
	0.25	1.40	1410	939	37300	3.00	
VRL(F)150R77	0.37	0.67	4610	2067	27700	0.95	233.8
	0.37	0.69	4370	1987	29100	1.00	

характеристики VRL

Тип редуктора	Мощность электродвигателя, кВт	Обороты на выходе, (n2)	Крутящий момент на выходе редуктора, (Н/м)	Передаточное число, (i)	Максимально допустимая радиальная нагрузка, (N)	Сервис фактор, (fs)	Вес, (кг)*
VRL(F)150R77	0.37	0.76	3970	1827	31100	1.10	233.8
	0.37	0.82	3760	1693	32100	1.15	
	0.37	0.86	3440	1599	33400	1.25	
	0.37	0.89	3410	1550	33500	1.25	
	0.37	0.98	3090	1407	34600	1.40	
	0.37	0.99	3040	1400	34800	1.40	
	0.37	1.1	2640	1226	36000	1.65	
	0.37	1.3	2320	1055	36400	1.85	
VRL(F)150R77	0.37	1.5	2040	939	36700	2.10	240.1
	0.37	1.7	1770	822	37000	2.40	
	0.55	0.97	4790	1407	23400	0.90	
	0.55	1.1	4120	1209	30400	1.05	
	0.55	1.2	3690	1104	32400	1.15	
	0.55	1.3	3590	1055	32800	1.20	
	0.55	1.5	3140	919	34500	1.35	
VRL(F)150R77	0.55	1.7	2790	815	35600	1.55	241.1
	0.55	1.9	2450	717	36200	1.75	
	0.55	2.2	2140	626	36600	2.00	
	0.75	1.2	5050	1104	17000	0.85	
	0.75	1.3	4890	1055	19000	0.90	
VRL(F)150R77	0.75	1.5	4270	919	29600	1.00	243.7
	0.75	1.7	3770	822	32000	1.15	
	0.75	3.7	1690	369	37100	2.5	
	0.75	4.3	1470	323	37300	2.9	
	1.1	2.0	4870	717	20200	0.90	
VRL(F)150R77	1.1	2.3	4100	614	30500	1.05	246.4
	1.1	2.6	3630	514	32700	1.20	
	1.1	2.8	3280	492	34000	1.30	
	1.1	3.3	2780	417	35600	1.55	
	1.1	3.8	2480	369	36200	1.75	
	1.1	4.3	2170	323	36600	2.0	
	1.1	4.9	1910	285	36900	2.2	
VRL(F)150R77	1.1	5.5	1690	253	37100	2.5	255.2
	1.5	2.6	4970	544	14800	0.85	
	1.5	2.7	4860	528	20600	0.90	
	1.5	2.9	4490	492	28400	0.95	
	1.5	3.0	4410	469	28900	1.00	
	1.5	3.4	3810	417	31900	1.15	
	1.5	3.8	3390	369	33600	1.25	
	1.5	4.4	2960	323	35100	1.45	
1.5	4.2	3120	336	14600	0.95		
VRL(F)150R77	2.2	3.8	5010	369	12100	0.85	258.5
	2.2	4.3	4480	325	28400	0.95	
	2.2	4.4	4390	323	29000	1.00	
	2.2	4.9	3860	285	31600	1.10	
	2.2	5.6	3420	253	33500	1.25	
VRL(F)150R77	2.2	6.6	2900	214	35300	1.50	265
	3	5.5	4730	253	25800	0.90	
	3	6.5	4010	214	31000	1.05	
VRL(F)150R77	3	7.5	3500	187	33200	1.25	265
	4	7.3	4840	193	21400	0.90	
	4	7.6	4620	187	27600	0.95	
	4	8.2	4330	172	29300	1.00	
VRL(F)150R107	4	4.4	8660	163.31	69500	1.50	487
	11	4.9	19800	295	120000	0.90	
	11	5.0	19600	291	120000	0.90	

характеристики VRL

Тип редуктора	Мощность электродвигателя, кВт	Обороты на выходе, (n2)	Крутящий момент на выходе редуктора, (Н/м)	Передачное число, (i)	Максимально допустимая радиальная нагрузка, (N)	Сервис фактор, (fs)	Вес, (кг)*
VRL(F)150R107	11	5.3	18100	270	120000	1.00	487
	11	6.3	15300	229	120000	1.20	
	11	7.2	13400	200	120000	1.35	
	11	8.5	11300	169	120000	1.60	
VRL(F)150R107	15	6.4	20700	229	120000	0.85	502.7
	15	7.3	18100	200	120000	1.00	
	15	7.4	18100	198	120000	1.00	
	15	8.6	15200	169	120000	1.20	
1 000 об./мин.							
VRL(F)150	1.5	4.0	3580	229.95	32900	1.20	208.8
	1.5	4.5	3160	203.16	34400	1.35	
	1.5	5.3	2680	172.34	35900	1.60	
	1.5	5.8	2470	158.68	36200	1.75	
	1.5	6.5	2210	141.83	36500	1.95	
	1.5	5.5	2600	255.71	23500	1.15	
VRL(F)150	2.2	4.6	4540	203.16	28100	0.95	217
	2.2	5.4	3850	172.34	31700	1.10	
	2.2	5.9	3550	158.68	33000	1.20	
	2.2	6.6	3170	141.83	34400	1.35	
750 об./мин.							
VRL(F)150	0.75	2.8	2610	251.15	36000	1.65	205.2
	0.75	3.0	2390	229.95	36300	1.80	
	0.75	3.4	2110	203.16	36700	2.0	
VRL(F)150	1.1	2.7	3880	251.15	31600	1.10	207.5
	1.1	3.0	3550	229.95	33000	1.20	
	1.1	3.3	3140	203.16	34500	1.35	
	1.1	4.0	2660	172.34	35900	1.60	
VRL(F)150	1.5	3.5	4160	203.16	30200	1.05	213.5
	1.5	4.1	3530	172.34	33100	1.20	
	1.5	4.4	3250	158.68	34100	1.30	
	1.5	3.7	3910	251.15	31400	1.10	

характеристики VRL

Тип редуктора	Мощность электродвигателя, кВт	Обороты на выходе, (n2)	Крутящий момент на выходе редуктора, (Н/м)	Передаточное число, (i)	Максимально допустимая радиальная нагрузка, (N)	Сервис фактор, (fs)	Вес, (кг)*
1 500 об./мин.							
VRL(F)155	5.5	7.6	6920	188.45	55500	1.15	323
	5.5	8.2	6410	174.40	56400	1.25	
	5.5	9.1	5740	156.31	57400	1.40	
	5.5	10	5180	141.12	58200	1.55	
	5.5	11	4710	128.18	58800	1.70	
	5.5	13	4180	113.72	59300	1.90	
	5.5	14	3790	103.20	59700	2.1	
	5.5	16	3260	88.70	60200	2.5	
	5.5	18	2970	80.91	60400	2.7	
	5.5	19	2700	73.49	60500	3.0	
	5.5	22	2390	65.20	60700	3.3	
	5.5	24	2170	59.17	60900	3.7	
VRL(F)155	5.5	28	1870	50.86	61000	4.3	332.6
	7.5	7.6	9440	188.45	45300	0.85	
	7.5	8.2	8730	174.40	50800	0.90	
	7.5	9.1	7830	156.31	53700	1.00	
	7.5	10	7070	141.12	55200	1.15	
	7.5	11	6420	128.18	56400	1.25	
	7.5	13	5700	113.72	57500	1.40	
	7.5	14	5170	103.20	58200	1.55	
	7.5	16	4440	88.70	59100	1.80	
	7.5	18	4050	80.91	59500	1.95	
	7.5	19	3680	73.49	59800	2.2	
	7.5	22	3270	65.20	60100	2.5	
VRL(F)155	7.5	24	2960	59.17	60400	2.7	360
	7.5	28	2550	50.86	60600	3.1	
	11	10	10300	141.12	23300	0.80	
	11	11	9350	128.18	46900	0.85	
	11	13	8300	113.72	52700	0.95	
	11	14	7530	103.20	54400	1.05	
	11	16	6470	88.70	56300	1.25	
	11	18	5900	80.91	57200	1.35	
	11	20	5360	73.49	57900	1.50	
	11	22	4760	65.20	58700	1.70	
	11	24	4320	59.17	59200	1.85	
	11	28	3710	50.86	59800	2.2	
VRL(F)155	11	32	3240	44.39	60200	2.5	375.5
	11	38	2750	37.65	60500	2.9	
	11	44	2400	32.91	60700	3.3	
	15	14	10100	103.20	30700	0.80	
	15	16	8700	88.70	51000	0.90	
	15	18	7940	80.91	53500	1.00	
	15	20	7210	73.49	55000	1.10	
	15	22	6400	65.20	56400	1.25	
	15	25	5800	59.17	57300	1.40	
	15	29	4990	50.86	58400	1.60	
	15	33	4360	44.39	59100	1.85	
	15	39	3690	37.65	59800	2.2	
VRL(F)155	15	44	3230	32.91	60200	2.5	405
	15	52	2730	27.83	60500	2.8	
	18.5	18	9760	80.91	39000	0.80	
	18.5	20	8860	73.49	50200	0.90	
	18.5	22	7860	65.20	53700	1.00	
	18.5	25	7140	59.17	55100	1.10	
VRL(F)155	18.5	29	6130	50.86	56800	1.30	405
	18.5	33	5350	44.39	58000	1.50	

характеристики VRL

Тип редуктора	Мощность электро-двигателя, кВт	Обороты на выходе, (n2)	Крутящий момент на выходе редуктора, (Н/м)	Передаточное число, (i)	Максимально допустимая радиальная нагрузка, (N)	Сервис фактор, (fs)	Вес, (кг)*
VRL(F)155	18.5	39	4540	37.65	58900	1.75	405
	18.5	45	3970	32.91	59500	2.0	
	18.5	50	3570	29.57	59900	2.2	
	18.5	53	3360	27.83	60100	2.3	
	18.5	61	2910	24.12	60400	2.8	
	18.5	67	2650	22.00	60600	3.0	
	18.5	77	2300	19.04	60800	3.5	
VRL(F)155	22	87	2030	16.80	60900	4.0	415
	22	22	9350	65.20	46900	0.85	
	22	25	8480	59.17	51900	0.95	
	22	29	7290	50.86	54800	1.10	
	22	33	6370	44.39	56500	1.25	
	22	39	5400	37.65	57900	1.50	
	22	45	4720	32.91	58700	1.70	
	22	50	4240	29.57	59300	1.85	
	22	53	3990	27.83	59500	1.90	
	22	61	3460	24.12	60000	2.3	
	22	67	3150	22.00	60200	2.5	
	22	77	2730	19.04	60500	2.9	
	22	87	2410	16.80	60700	3.3	
VRL(F)155	22	101	2080	14.51	60900	3.8	456
	22	114	1840	12.83	61000	4.3	
	30	29	9910	50.86	35800	0.80	
	30	33	8650	44.39	51200	0.90	
	30	39	7340	37.65	54700	1.10	
	30	45	6410	32.91	56400	1.25	
	30	53	5420	27.83	57900	1.40	
	30	61	4700	24.12	58800	1.70	
	30	67	4290	22.00	59200	1.85	
	30	77	3710	19.04	59800	2.2	
	30	88	3270	16.80	60100	2.4	
	30	101	2830	14.51	59500	2.8	
	30	115	2500	12.83	58400	3.2	
VRL(F)155	30	136	2100	10.79	56600	3.8	603
	30	194	1480	7.59	53300	3.5	
	30	230	1240	6.38	51300	4.1	
	37	39	9050	37.65	49400	0.90	
	37	45	7910	32.91	53600	1.00	
	37	53	6690	27.83	55900	1.15	
	37	61	5800	24.12	57300	1.40	
	37	67	5290	22.00	58000	1.50	
	37	77	4580	19.04	57800	1.75	
	37	88	4040	16.80	57300	2.0	
	37	101	3490	14.51	56600	2.3	
	37	115	3080	12.83	55800	2.6	
	37	136	2590	10.79	54400	3.1	
VRL(F)155	37	169	2090	8.71	52600	3.7	628
	37	194	1820	7.59	51900	2.8	
	37	230	1530	6.38	50100	3.3	
	37	285	1240	5.15	47800	3.7	
	45	45	9620	32.91	41700	0.85	
	45	53	8130	27.83	51200	0.95	
	45	61	7050	24.12	52400	1.15	
45	67	6430	22.00	52900	1.25		
45	77	5570	19.04	53300	1.45		
45	88	4910	16.80	53400	1.65		

характеристики VRL

Тип редуктора	Мощность электродвигателя, кВт	Обороты на выходе, (n2)	Крутящий момент на выходе редуктора, (Н/м)	Передаточное число, (i)	Максимально допустимая радиальная нагрузка, (N)	Сервис фактор, (fs)	Вес, (кг)*
VRL(F)155	45	101	4240	14.51	53200	1.90	628
	45	115	3750	12.83	52800	2.1	
	45	136	3150	10.79	51900	2.3	
	45	169	2550	8.71	50500	2.5	
	45	194	2220	7.59	50200	2.7	
	45	230	1860	6.38	48700	3.0	
	45	285	1510	5.15	46700	3.0	
VRL(F)155	55	77	6780	19.04	47800	1.20	701
	55	88	5980	16.80	48500	1.35	
	55	102	5170	14.51	48900	1.55	
	55	115	4570	12.83	49000	1.75	
	55	137	3840	10.79	48800	2.1	
	55	169	3100	8.71	48000	2.5	
	55	194	2700	7.59	48100	1.90	
	55	231	2270	6.38	46900	2.2	
VRL(F)155R77	0.12	0.11	8390	12921	52300	0.95	315.7
	0.12	0.12	7240	11712	54900	1.10	
	0.12	0.13	6430	10573	56400	1.25	
	0.12	0.16	5160	8784	58200	1.55	
	0.12	0.18	4270	7479	59200	1.85	
	0.12	0.21	4060	6559	59500	1.95	
	0.12	0.24	3330	5834	60100	2.40	
	0.12	0.27	3160	5116	60200	2.50	
VRL(F)155R77	0.18	0.15	8930	8784	49900	0.90	316.2
	0.18	0.18	7490	7479	54400	1.05	
	0.18	0.20	6880	6559	55600	1.15	
	0.18	0.23	5840	5834	57300	1.35	
	0.18	0.26	5370	5116	57900	1.50	
	0.18	0.28	5260	4709	58100	1.50	
	0.18	0.30	4540	4464	58900	1.75	
	0.18	0.33	4450	4018	59000	1.80	
	0.18	0.34	4000	3928	59500	2.00	
	0.18	0.38	3850	3514	59600	2.10	
	0.18	0.40	3640	3338	59800	2.20	
VRL(F)155R77	0.25	0.22	8680	5834	51000	0.90	321
	0.25	0.25	7860	5116	53700	1.00	
	0.25	0.28	7600	4709	54200	1.05	
	0.25	0.29	6720	4464	55900	1.20	
	0.25	0.32	6440	4018	56300	1.25	
	0.25	0.33	5910	3928	57200	1.35	
	0.25	0.39	5290	3338	58000	1.50	
	0.25	0.44	4610	2929	58900	1.75	
0.25	0.49	4090	2658	59400	1.95		

характеристики VRL

Тип редуктора	Мощность электро-двигателя, кВт	Обороты на выходе, (n2)	Крутящий момент на выходе редуктора, (Н/м)	Передаточное число, (i)	Максимально допустимая радиальная нагрузка, (N)	Сервис фактор, (fs)	Вес, (кг)*
VRL(F)155R77	0.25	0.54	3710	2412	59800	2.20	321
	0.25	0.63	3190	2073	60200	2.50	
	0.25	0.71	2760	1839	60500	2.90	
	0.25	0.93	2130	1397	60900	3.80	
	0.25	1.10	1850	1226	61000	4.30	
VRL(F)155R77	0.37	0.31	9670	4464	40700	0.85	321.8
	0.37	0.34	9140	4018	48900	0.90	
	0.37	0.35	8510	3928	51800	0.95	
	0.37	0.39	7950	3514	53500	1.00	
	0.37	0.41	7540	3338	54300	1.05	
	0.37	0.47	6580	2929	56100	1.20	
	0.37	0.52	5880	2658	57200	1.35	
	0.37	0.56	5540	2484	57700	1.45	
	0.37	0.57	5330	2412	58000	1.50	
	0.37	0.62	4980	2242	58400	1.60	
	0.37	0.67	4580	2073	58900	1.75	
	0.37	0.75	3990	1839	59500	2.00	
	0.37	0.99	3070	1397	60300	2.60	
	0.37	1.1	2670	1226	60600	3.00	
0.37	1.3	2400	1090	60700	3.30		
0.37	1.5	2090	951	60900	3.80		
VRL(F)155R77	0.55	0.51	9080	2658	49200	0.90	330.1
	0.55	0.55	8540	2484	51700	0.95	
	0.55	0.56	8240	2412	52900	0.95	
	0.55	0.66	7090	2073	55200	1.15	
	0.55	0.74	6210	1839	56700	1.30	
	0.55	0.85	5350	1598	58000	1.50	
	0.55	0.97	4760	1397	58700	1.70	
	0.55	1.1	4150	1226	59400	1.95	
	0.55	1.2	3710	1090	59800	2.2	
VRL(F)155R77	0.75	0.67	9640	2073	41400	0.85	331.1
	0.75	0.74	8640	1863	51200	0.95	
	0.75	0.75	8480	1839	51900	0.95	
	0.75	0.86	7310	1598	54800	1.10	
	0.75	0.87	7330	1586	54700	1.10	
	0.75	0.99	6500	1391	56200	1.25	
	0.75	1.1	5850	1256	57300	1.35	
	0.75	1.3	5050	1090	58300	1.60	
	0.75	1.5	4410	951	59100	1.80	
	0.75	1.7	3810	831	59700	2.1	
VRL(F)155R77	1.1	1.0	9480	1391	44400	0.85	333.7
	1.1	1.1	8550	1256	51600	0.95	
	1.1	1.3	7500	1105	51400	1.05	
	1.1	1.5	6450	951	56300	1.25	
	1.1	1.6	6010	888	57000	1.35	
	1.1	1.7	5590	831	57600	1.45	
	1.1	1.9	4890	730	58500	1.65	
	1.1	2.2	4190	629	59300	1.90	
	1.1	2.5	3770	560	59700	2.1	
VRL(F)155R77	1.5	1.3	10100	1090	32300	0.80	336.4
	1.5	1.4	9650	1013	41200	0.85	
	1.5	1.5	8790	951	50600	0.90	

характеристики VRL

Тип редуктора	Мощность электродвигателя, кВт	Обороты на выходе, (n2)	Крутящий момент на выходе редуктора, (Н/м)	Передаточное число, (i)	Максимально допустимая радиальная нагрузка, (N)	Сервис фактор, (fs)	Вес, (кг)*		
VRL(F)155R77	1.5	1.6	8200	888	52900	1.00	336.4		
	1.5	1.7	7640	831	54100	1.05			
	1.5	1.9	6680	730	55900	1.20			
	1.5	2.0	6440	699	56300	1.25			
	1.5	2.2	5740	629	57400	1.40			
	1.5	2.3	5590	609	57600	1.45			
	1.5	2.5	5150	560	58200	1.55			
	1.5	2.9	4470	490	59000	1.80			
	1.5	3.3	3910	428	59600	2.0			
VRL(F)155R77	1.5	3.7	3510	381	59900	2.3	345.2		
	1.5	4.4	2980	323	60400	2.7			
	2.2	1.9	9890	730	36300	0.80			
	2.2	2.0	9510	699	43900	0.85			
	2.2	2.2	8500	629	51800	0.95			
	2.2	2.3	8270	609	52800	0.95			
	2.2	2.5	7620	560	54200	1.05			
	2.2	2.9	6630	490	56000	1.20			
	2.2	3.3	5790	428	57400	1.40			
VRL(F)155R77	2.2	3.7	5190	381	58200	1.55	348.5		
	2.2	4.4	4400	323	59100	1.80			
	2.2	4.8	3960	291	59500	2.0			
	2.2	5.5	3460	255	60000	2.3			
	2.2	6.3	3030	223	60300	2.6			
	3	2.7	9870	517	36800	0.80			
	3	2.8	9160	490	48800	0.85			
	3	3.1	8650	453	51200	0.95			
	3	3.3	7990	428	53400	1.00			
VRL(F)155R77	3	3.7	7150	381	55100	1.10	355		
	3	4.3	6070	323	56900	1.30			
	3	4.8	5460	291	57800	1.45			
	3	5.5	4770	255	58700	1.70			
	3	6.3	4180	223	59300	1.90			
	4	3.7	9440	381	45200	0.85			
	4	3.8	9430	376	45400	0.85			
	4	4.2	8500	339	51800	0.95			
VRL(F)155R77	4	4.4	8000	323	53400	1.00	307		
	4	4.8	7450	297	54500	1.05			
	4	4.9	7200	291	55000	1.10			
	4	5.6	6390	255	56600	1.25			
	4	6.3	5520	223	57700	1.45			
	1 000 об./мин.								
	VRL(F)155	3	4.2	6780	222.60	55800		1.20	329.6
3		5.0	5740	188.45	57400	1.40			
3		5.4	5320	174.40	58000	1.50			
3		6.0	4760	156.31	58700	1.70			
3		6.7	4300	141.12	59200	1.85			
3		7.3	3910	128.18	59600	2.0			
3		8.3	3470	113.72	60000	2.3			
VRL(F)155	4	5.1	7500	188.45	54400	1.05	329.6		
	4	5.5	6940	174.40	55500	1.15			
	4	6.1	6220	156.31	56700	1.30			
	4	6.8	5620	141.12	57600	1.40			

характеристики VRL

Тип редуктора	Мощность электродвигателя, кВт	Обороты на выходе, (n2)	Крутящий момент на выходе редуктора, (Н/м)	Передаточное число, (i)	Максимально допустимая радиальная нагрузка, (N)	Сервис фактор, (fs)	Вес, (кг)*
VRL(F)155	4	4.3	8860	222.60	50300	0.90	329.6
	4	7.5	5100	128.18	58300	1.55	
	4	8.4	4520	113.72	59000	1.75	
	4	9.3	4110	103.20	59400	1.95	
	4	11	3530	88.70	59900	2.3	
VRL(F)155	5.5	5.5	9540	174.40	43300	0.85	339
	5.5	6.1	8550	156.31	51600	0.95	
	5.5	6.8	7720	141.12	54000	1.05	
	5.5	7.5	7010	128.18	55300	1.15	
	5.5	8.4	6220	113.72	56700	1.30	
	5.5	9.3	5650	103.20	57600	1.40	
750 об./мин.							
VRL(F)155	2.2	3.1	6680	222.60	55900	1.20	316.2
	2.2	3.7	5660	188.45	57500	1.40	
	2.2	4.0	5230	174.40	58100	1.55	
	2.2	4.5	4690	156.31	58800	1.70	
	2.2	5.0	4240	141.12	59300	1.90	
	2.2	5.5	3850	128.18	59600	2.1	
	2.2	6.2	3410	113.72	60000	2.3	
	2.2	6.8	3100	103.20	60300	2.6	
VRL(F)155	3	3.2	8860	222.60	50300	0.90	322
	3	3.8	7500	188.45	54400	1.05	
	3	4.1	6940	174.40	55500	1.15	
	3	4.6	6220	156.31	56700	1.30	
	3	5.1	5620	141.12	57600	1.40	
	3	5.6	5100	128.18	58300	1.55	
	3	6.3	4520	113.72	59000	1.75	
	3	7.0	4110	103.20	59400	1.95	
VRL(F)155	4	4.1	9250	174.40	48400	0.85	341
	4	4.6	8290	156.31	52700	0.95	
	4	5.1	7490	141.12	54400	1.05	
	4	5.6	6800	128.18	55700	1.20	
	4	6.3	6030	113.72	57000	1.35	
	4	7.0	5470	103.20	57800	1.45	
VRL(F)155	5.5	5.5	9480	128.18	44400	0.85	353
	5.5	6.2	8410	113.72	52200	0.95	
	5.5	6.9	7630	103.20	54200	1.05	
	5.5	8.0	6560	88.70	56100	1.20	

характеристики VRL

Тип редуктора	Мощность электродвигателя, кВт	Обороты на выходе, (n2)	Крутящий момент на выходе редуктора, (Н/м)	Передаточное число, (i)	Максимально допустимая радиальная нагрузка, (N)	Сервис фактор, (fs)	Вес, (кг)*
1 500 об./мин.							
VRL(F)160	7.5	8.8	11900	163.31	64700	1.10	448.6
	7.5	9.8	10700	146.91	66700	1.20	
VRL(F)160	11	8.8	11900	163.31	64700	1.10	483
	11	9.8	10700	146.91	66700	1.20	
	11	12	8740	119.86	69400	1.50	
	11	13	7970	109.31	70300	1.65	
	11	15	6900	94.60	71400	1.90	
	11	17	6090	83.47	72100	2.1	
	11	20	5260	72.09	72800	2.5	
	11	22	4890	66.99	73000	2.7	
	11	24	4460	61.09	78800	2.9	
VRL(F)160	11	27	3860	52.87	73600	3.4	498,5
	15	8.9	16000	163.31	36200	0.80	
	15	9.9	14400	146.91	57400	0.90	
	15	12	11800	119.86	65000	1.10	
	15	13	10700	109.31	66700	1.20	
	15	15	9280	94.60	68800	1.40	
	15	17	8190	83.47	70100	1.60	
	15	20	7070	72.09	71300	1.85	
	15	22	6570	66.99	71700	2.0	
VRL(F)160	15	24	5990	61.09	72200	2.2	528
	15	28	5190	52.87	72800	2.5	
	15	31	4580	46.65	73200	2.8	
	18.5	12	14500	119.86	56900	0.90	
	18.5	13	13200	109.31	62300	1.00	
	18.5	15	11400	94.60	65600	1.15	
	18.5	18	10100	83.47	67700	1.30	
	18.5	20	8690	72.09	69500	1.50	
	18.5	22	8080	66.99	70200	1.60	
VRL(F)160	18.5	24	7370	61.09	71000	1.75	538
	18.5	28	6380	52.87	71900	2.0	
	18.5	31	5630	46.65	72500	2.3	
	18.5	36	4860	40.29	73000	2.7	
	22	13	15700	109.31	41300	0.85	
	22	15	13600	94.60	61500	0.95	
	22	18	12000	83.47	64600	1.10	
	22	20	10300	72.09	67300	1.25	
	22	22	9610	66.99	68300	1.35	
VRL(F)160	22	24	8760	61.09	69400	1.50	576
	22	28	7580	52.87	70800	1.70	
	22	31	6690	46.65	71600	1.95	
	22	36	5780	40.29	72400	2.2	
	22	41	5110	35.64	72900	2.5	
	22	49	4300	29.95	73400	3.0	
	30	18	16300	83.47	32400	0.80	
	30	20	14000	72.09	60400	0.95	
	30	22	13100	66.99	62500	1.00	
VRL(F)160	30	24	11900	61.09	64700	1.10	576
	30	28	10300	52.87	67300	1.25	
	30	32	9090	46.65	69000	1.45	
	30	36	7850	40.29	70500	1.65	
	30	41	6950	35.64	71400	1.85	
	30	49	5840	29.95	72300	2.2	
	30	61	4710	24.19	73100	2.5	
	30	72	3980	20.44	73600	3.0	
	30	82	3510	18.04	73800	3.0	

характеристики VRL

Тип редуктора	Мощность электро-двигателя, кВт	Обороты на выходе, (n2)	Крутящий момент на выходе редуктора, (Н/м)	Передаточное число, (i)	Максимально допустимая радиальная нагрузка, (N)	Сервис фактор, (fs)	Вес, (кг)*
VRL(F)160	30	94	3050	15.64	74000	4.3	576
VRL(F)160	37	39	9050	37.65	69300	0.90	598
	37	45	7910	32.91	70850	1.00	
	37	53	6690	27.83	71300	1.15	
	37	61	5800	24.12	71750	1.40	
	37	67	5290	22.00	72900	1.50	
	37	77	4580	19.04	73300	1.75	
	37	88	4040	16.80	73600	2.0	
	37	101	3490	14.51	74300	2.3	
	37	115	3080	12.83	75000	2.6	
	37	136	2590	10.79	75400	3.1	
	37	169	2090	8.71	75800	3.7	
	37	194	1820	7.59	73100	2.8	
	37	230	1530	6.38	70100	3.3	
37	285	1240	5.15	67600	3.7		
VRL(F)160	45	28	15500	52.87	44400	0.85	744
	45	32	13600	46.65	61300	0.95	
	45	36	11800	40.29	65000	1.10	
	45	41	10400	35.64	67200	1.25	
	45	49	8760	29.95	69400	1.50	
	45	61	7070	24.19	71300	1.70	
	45	72	5970	20.44	72200	2.0	
	45	82	5270	18.04	72800	2.0	
	45	94	4570	15.64	73200	2.8	
	45	106	4070	13.91	73500	3.1	
45	123	3510	11.99	73800	3.7		
45	203	2120	7.25	74300	4.1		
VRL(F)160	55	32	16600	46.65	26600	0.80	823
	55	37	14300	40.29	58200	0.90	
	55	41	12700	35.64	63300	1.00	
	55	49	10700	29.95	66800	1.20	
	55	61	8610	24.19	69600	1.40	
	55	72	7280	20.44	71100	1.65	
	55	82	6420	18.04	71900	1.65	
	55	94	5570	15.64	72500	2.3	
	55	106	4950	13.91	73000	2.5	
	55	123	4270	11.99	73400	3.0	
	55	151	3470	9.74	73800	3.4	
	55	203	2580	7.25	74200	3.8	
55	250	2100	5.89	72500	4.1		
VRL(F)160	75	49	14500	29.95	56500	0.90	955
	75	61	11700	24.19	65100	1.00	
	75	72	9890	20.44	67900	1.20	
	75	82	8730	18.04	69500	1.20	
	75	95	7570	15.64	70800	1.70	
	75	106	6730	13.91	71600	1.85	
	75	123	5800	11.99	72400	2.2	
	75	152	4710	9.74	73100	2.5	
	75	179	4000	8.26	73500	2.8	
	75	204	3510	7.25	73100	3.0	
75	251	2850	5.89	70100	3.2		
75	296	2420	5.00	67600	3.6		
VRL(F)160	90	72	11900	20.44	64800	1.00	1028
	90	82	10500	18.04	67100	1.00	
	90	95	9080	15.64	69000	1.45	
	90	106	8080	13.91	70200	1.55	

характеристики VRL

Тип редуктора	Мощность электродвигателя, кВт	Обороты на выходе, [n2]	Крутящий момент на выходе редуктора, (Н/м)	Передаточное число, (i)	Максимально допустимая радиальная нагрузка, (N)	Сервис фактор, (fs)	Вес, (кг)*
VRL(F)160	90	123	6960	11.99	71400	1.85	1028
	90	152	5660	9.74	72500	2.1	
	90	179	4800	8.26	73000	2.3	
	90	204	4210	7.25	70900	2.5	
	90	251	3420	5.89	68300	2.7	
	90	296	2900	5.00	66100	3.0	
VRL(F)160R77	0.12	0.06	14300	21342	58600	0.90	433.7
	0.12	0.08	12000	18210	64500	1.10	
	0.12	0.09	10300	15923	67300	1.25	
	0.12	0.10	9440	14075	68600	1.40	
	0.12	0.11	7630	12344	70700	1.70	
	0.12	0.12	6780	11143	71500	1.90	
	0.12	0.14	6020	9743	72200	2.20	
	0.12	0.16	4960	8443	73000	2.60	
	0.12	0.19	4290	7307	73400	3.00	
	0.12	0.21	3780	6447	73700	3.40	
VRL(F)160R77	0.12	0.25	3270	5568	73900	4.00	434.2
	0.18	0.09	15500	14075	43800	0.85	
	0.18	0.11	12900	12344	62800	1.00	
	0.18	0.12	11600	11143	65300	1.10	
	0.18	0.14	10200	9743	67500	1.25	
	0.18	0.16	8590	8443	69600	1.50	
	0.18	0.18	7430	7307	70900	1.75	
	0.18	0.20	6560	6447	71700	2.00	
	0.18	0.24	5660	5568	72500	2.30	
	0.18	0.27	5120	4926	72900	2.50	
VRL(F)160R77	0.18	0.31	4430	4325	73300	2.90	439
	0.18	0.35	3900	3754	73600	3.30	
	0.18	0.40	3380	3302	73800	3.80	
	0.25	0.13	15000	9743	50700	0.85	
	0.25	0.15	12700	8443	63200	1.00	
	0.25	0.18	11000	7307	66300	1.20	
	0.25	0.20	9700	6447	68200	1.35	
	0.25	0.23	8380	5568	69900	1.55	
	0.25	0.26	7520	4926	70800	1.75	
	0.25	0.30	6540	4325	71800	2.00	
VRL(F)160R77	0.25	0.35	5730	3754	72400	2.30	439.8
	0.25	0.39	4990	3302	73000	2.60	
	0.25	0.45	4360	2898	73300	3.00	
	0.37	0.19	15800	7307	39000	0.80	
	0.37	0.21	14000	6447	60600	0.95	
	0.37	0.25	12100	5568	64400	1.10	
	0.37	0.28	10800	4926	66600	1.20	
	0.37	0.32	9400	4325	68600	1.40	
VRL(F)160R77	0.37	0.37	8210	3754	70100	1.60	446.1
	0.37	0.42	7180	3302	71200	1.80	
	0.37	0.48	6280	2898	72000	2.10	
	0.55	0.28	16600	4926	26300	0.80	
	0.55	0.31	14500	4325	55900	0.90	
	0.55	0.36	12700	3754	63300	1.05	
	0.55	0.41	11100	3302	66100	1.15	
	0.55	0.47	9720	2898	68200	1.35	
VRL(F)160R77	0.55	0.53	8730	2555	69500	1.50	446.1
	0.55	0.62	7560	2211	70800	1.70	
	0.55	0.70	6670	1951	71600	1.95	

характеристики VRL

Тип редуктора	Мощность электродвигателя, кВт	Обороты на выходе, (n2)	Крутящий момент на выходе редуктора, (Н/м)	Передачное число, (i)	Максимально допустимая радиальная нагрузка, (N)	Сервис фактор, (fs)	Вес, (кг)*
VRL(F)160R77	0.55	0.80	5730	1705	72400	2.3	446.1
	0.55	0.89	5140	1536	72900	2.5	
	0.55	1.00	4450	1329	73300	2.9	
	0.55	1.20	3880	1166	73600	3.3	
VRL(F)160R77	0.75	0.42	15100	3302	49000	0.85	447.1
	0.75	0.48	13200	2898	62200	1.00	
	0.75	0.54	11900	2555	64800	1.10	
	0.75	0.62	10300	2211	67400	1.25	
	0.75	0.71	9070	1951	69000	1.45	
	0.75	0.81	7830	1705	70500	1.65	
	0.75	0.90	7030	1536	71300	1.85	
VRL(F)160R77	0.75	1.0	6080	1329	72100	2.1	449.7
	0.75	1.2	5310	1166	72700	2.5	
	1.1	0.63	15000	2211	50100	0.85	
	1.1	0.72	13300	1951	62100	1.00	
	1.1	0.82	11500	1705	65500	1.15	
	1.1	0.91	10300	1536	67300	1.25	
	1.1	1.0	8940	1329	69200	1.45	
	1.1	1.2	7810	1166	70500	1.65	
VRL(F)160R77	1.1	1.4	6870	1029	71500	1.90	452.4
	1.1	1.6	5950	889	72200	2.2	
	1.1	1.8	5240	784	72800	2.5	
	1.1	2.0	4630	695	73200	2.8	
	1.5	0.83	15700	1705	41200	0.85	
	1.5	0.92	14100	1536	60300	0.90	
	1.5	1.1	12200	1329	61200	1.05	
	1.5	1.2	10700	1166	66800	1.20	
VRL(F)160R77	1.5	1.4	9410	1029	68600	1.40	461.2
	1.5	1.6	8140	889	70100	1.60	
	1.5	1.8	7170	784	71200	1.80	
	1.5	2.0	6340	695	71900	2.0	
	1.5	2.3	5700	619	72400	2.3	
	1.5	2.5	5130	558	72900	2.5	
	2.2	2.6	7130	533	71200	1.80	
	2.2	3.0	6150	462	72100	2.1	
VRL(F)160R77	2.2	3.3	5740	426	72400	2.3	461.2
	2.2	3.8	4960	368	73000	2.6	
	2.2	4.3	4390	326	73000	3.0	
	2.2	1.2	15800	1166	39400	0.80	
	2.2	1.4	13900	1029	60700	0.95	
	2.2	1.6	12000	889	64500	1.10	
	2.2	1.8	10600	784	66900	1.20	
	2.2	2.0	9400	695	68600	1.40	
	2.2	2.3	8420	619	69800	1.55	
	2.2	2.5	7580	558	70800	1.70	
	2.2	2.9	6640	489	71700	1.95	
VRL(F)160R77	3	1.6	16600	889	26300	0.80	463
	3	1.8	14700	784	54500	0.90	
	3	2.0	13000	695	62700	1.00	
	3	2.3	11600	619	65200	1.10	
	3	2.5	10500	558	67100	1.25	
	3	2.6	9880	533	68000	1.30	
	3	3.0	8540	462	69700	1.50	
	3	3.3	7940	426	70400	1.65	
	3	3.8	6860	368	71500	1.90	
	3	4.3	6070	326	72200	2.1	
	3	5.0	5180	280	72800	2.5	

характеристики VRL

Тип редуктора	Мощность электродвигателя, кВт	Обороты на выходе, (n2)	Крутящий момент на выходе редуктора, (Н/м)	Передаточное число, (i)	Максимально допустимая радиальная нагрузка, (N)	Сервис фактор, (fs)	Вес, (кг)*
VRL(F)160R87	4	2.7	13100	533	62500	1.00	471
	4	3.1	11300	462	65800	1.15	
	4	3.3	10500	426	67100	1.25	
	4	3.8	9060	368	69100	1.45	
	4	4.4	8010	326	70300	1.60	
	4	5.1	6850	280	71500	1.90	
	4	5.7	6050	247	72200	2.2	
	4	6.7	5220	214	72800	2.5	
VRL(F)160R77	4	2.3	15300	619	46300	0.85	464.5
	4	2.5	13800	558	61000	0.95	
	4	2.9	12100	489	64400	1.10	
	4	3.4	10200	415	67400	1.25	
VRL(F)160R87	5.5	3.1	15500	462	43700	0.85	486
	5.5	3.3	14400	426	57800	0.90	
	5.5	3.9	12400	368	63800	1.05	
	5.5	4.4	11000	326	66300	1.20	
	5.5	5.1	9410	280	68600	1.40	
	5.5	5.8	8300	247	70000	1.55	
	5.5	6.7	7170	214	71200	1.80	
VRL(F)160R87	7.5	4.4	15000	326	50100	0.85	525
	7.5	5.1	12900	280	62900	1.00	
	7.5	5.8	11400	247	65700	1.15	
	7.5	6.7	9810	214	68000	1.30	
	7.5	7.6	8680	189	69500	1.50	
	7.5	9.0	7290	159	71000	1.80	
VRL(F)160R87	11	5.8	16600	247	26800	0.80	550
	11	6.7	14300	214	58300	0.90	
	11	7.6	12700	189	63300	1.05	
1 000 об./мин.							
VRL(F)160	5.5	5.9	8930	163.31	69200	1.45	450.7
	5.5	6.5	8040	146.91	70300	1.60	
	5.5	8.0	6560	119.86	71700	2.0	
	5.5	8.8	5980	109.31	72200	2.2	
	5.5	10	5180	94.60	72800	2.5	
VRL(F)160	5.5	12	4570	83.47	73200	2.3	470
	7.5	5.9	12200	163.31	64200	1.05	
	7.5	6.5	11000	146.91	66300	1.20	
	7.5	8.0	8940	119.86	69200	1.45	
	7.5	8.8	8150	109.31	70100	1.60	
	7.5	10	7060	94.60	71300	1.85	
VRL(F)160	7.5	12	6230	83.47	72000	2.1	497
	11	6.5	16100	146.91	35400	0.80	
	11	8.0	13100	119.86	62400	1.00	
	11	8.8	12000	109.31	64600	1.10	
VRL(F)160	11	10	10400	94.60	67300	1.25	532
	11	12	9130	83.47	69000	1.40	
	15	8.9	16100	109.31	34400	0.80	
	15	10	14000	94.60	60600	0.95	
	15	12	12300	83.47	64000	1.05	
VRL(F)160	15	13	10600	72.09	66800	1.20	532
	15	14	9890	66.99	67900	1.30	

характеристики VRL

Тип редуктора	Мощность электродвигателя, кВт	Обороты на выходе, (n2)	Крутящий момент на выходе редуктора, (Н/м)	Передаточное число, (i)	Максимально допустимая радиальная нагрузка, (N)	Сервис фактор, (fs)	Вес, (кг)*
750 об./мин.							
VRL(F)160	4	4.9	7790	146.91	70500	1.65	457
	4	6.0	6360	119.86	71900	2.0	
	4	6.6	5800	109.31	72400	2.2	
	4	4.1	9250	174.40	48400	0.85	
VRL(F)160	5.5	4.3	12100	163.31	64400	1.10	469
	5.5	4.8	10900	146.91	66500	1.20	
	5.5	5.9	8870	119.86	69300	1.45	
	5.5	6.5	8090	109.31	70200	1.60	
VRL(F)160	7.5	4.4	16200	163.31	32800	0.80	487
	7.5	4.9	14600	146.91	55100	0.90	
	7.5	6.0	11900	119.86	64700	1.10	
	7.5	6.6	10900	109.31	66500	1.20	
1 500 об./мин.							
VRL(F)165	11	6.3	16800	229.71	120000	1.05	788
	11	7.7	13600	186.93	120000	1.30	
	11	9.4	11200	153.07	120000	1.60	
	11	10	10200	139.98	120000	1.75	
	11	12	8890	121.81	120000	2.0	
	11	13	7840	107.49	120000	2.3	
	11	15	6800	93.19	120000	2.7	
	11	17	6050	82.91	120000	3.0	
VRL(F)165	15	6.4	22500	229.71	120000	0.80	803.5
	15	7.8	18300	186.93	120000	1.00	
	15	9.5	15000	153.07	120000	1.20	
	15	10	13700	139.98	120000	1.30	
	15	12	12000	121.81	120000	1.50	
	15	14	10500	107.49	120000	1.70	
	15	16	9140	93.19	120000	1.95	
	15	18	8130	82.91	120000	2.2	
	15	20	7230	73.70	120000	2.5	
VRL(F)165	18.5	7.8	22500	186.93	120000	0.80	833
	18.5	9.6	18500	153.07	120000	1.00	
	18.5	10	16900	139.98	120000	1.05	
	18.5	12	14700	121.81	120000	1.25	
	18.5	14	13000	107.49	120000	1.40	
	18.5	16	11200	93.19	120000	1.60	
	18.5	18	10000	82.91	120000	1.80	
	18.5	20	8890	73.70	120000	2.0	
	18.5	22	8130	67.40	120000	2.2	
VRL(F)165	22	9.6	22000	153.07	120000	0.80	843
	22	10	20100	139.98	120000	0.90	
	22	12	17500	121.81	120000	1.05	
	22	14	15400	107.49	120000	1.15	
	22	16	13400	93.19	120000	1.35	
	22	18	11900	82.91	120000	1.50	
	22	20	10600	73.70	120000	1.70	
	22	22	9670	67.40	120000	1.85	
	22	25	8410	58.65	120000	2.1	
	22	28	7420	51.76	120000	2.4	
	22	33	6430	44.87	120000	2.8	
VRL(F)165	30	14	20900	107.49	120000	0.85	885
	30	16	18200	93.19	120000	1.00	
	30	18	16200	82.91	120000	1.10	

характеристики VRL

Тип редуктора	Мощность электродвигателя, кВт	Обороты на выходе, (n2)	Крутящий момент на выходе редуктора, (Н/м)	Передаточное число, (i)	Максимально допустимая радиальная нагрузка, (N)	Сервис фактор, (fs)	Вес, (кг)*
VRL(F)165	30	20	14400	73.70	120000	1.25	885
	30	22	13100	67.40	120000	1.35	
	30	25	11400	58.65	120000	1.55	
	30	28	10100	51.76	120000	1.80	
	30	33	8740	44.87	120000	2.1	
	30	37	7780	39.92	120000	2.3	
	30	43	6710	34.41	120000	2.7	
	30	53	5450	27.96	120000	3.3	
VRL(F)165	30	62	4620	23.71	120000	3.9	1023
	37	16	22400	93.19	120000	0.80	
	37	18	19900	82.91	120000	0.90	
	37	20	17700	73.70	120000	1.00	
	37	22	16200	67.40	120000	1.10	
	37	25	14100	58.65	120000	1.30	
	37	28	12400	51.76	120000	1.45	
	37	33	10800	44.87	120000	1.65	
	37	37	9600	39.92	120000	1.90	
	37	43	8270	34.41	120000	2.2	
	37	48	7380	30.71	120000	2.2	
	37	53	6720	27.96	120000	2.4	
	37	60	5900	24.57	120000	2.5	
	37	67	5250	21.85	120000	2.7	
VRL(F)165	37	77	4580	19.03	120000	3.5	1048
	37	87	4080	16.98	120000	3.7	
	45	20	21500	73.70	120000	0.85	
	45	22	19700	67.40	120000	0.90	
	45	25	17100	58.65	120000	1.05	
	45	28	15100	51.76	120000	1.20	
	45	33	13100	44.87	120000	1.35	
	45	37	11700	39.92	120000	1.55	
	45	43	10100	34.41	120000	1.80	
	45	48	8980	30.71	120000	1.85	
	45	53	8170	27.96	120000	1.95	
	VRL(F)165	45	60	7180	24.57	120000	
45		62	6930	23.71	120000	2.6	
45		67	6390	21.85	120000	2.7	
45		77	5560	19.03	120000	2.9	
45		87	4960	16.98	120000	3.0	
55		25	20900	58.65	120000	0.85	
55		29	18400	51.76	120000	1.00	
55		33	16000	44.87	120000	1.15	
55		37	14200	39.92	120000	1.25	
55		43	12300	34.41	120000	1.45	
55		53	9960	27.96	120000	1.60	
55		60	8750	24.57	120000	1.65	
VRL(F)165	55	62	8440	23.71	120000	1.80	1268
	55	68	7780	21.85	120000	2.1	
	55	77	6780	19.03	120000	2.4	
	55	87	6050	16.98	120000	2.5	
	55	102	5150	14.48	120000	3.5	
	55	123	4270	11.99	120000	4.0	
	75	33	21700	44.87	120000	0.85	
	75	37	19300	39.92	120000	0.95	
75	43	16700	34.41	120000	1.10		
75	53	13500	27.96	120000	1.20		

характеристики VRL

Тип редуктора	Мощность электро-двигателя, кВт	Обороты на выходе, (n2)	Крутящий момент на выходе редуктора, (Н/м)	Передаточное число, (i)	Максимально допустимая радиальная нагрузка, (N)	Сервис фактор, (fs)	Вес, (кг)*
VRL(F)165	75	60	11900	24.57	120000	1.25	1268
	75	62	11500	23.71	120000	1.35	
	75	68	10600	21.85	120000	1.55	
	75	78	9210	19.03	120000	1.75	
	75	87	8220	16.98	120000	1.85	
	75	102	7000	14.48	120000	2.6	
	75	123	5800	11.99	116600	2.9	
VRL(F)165	75	145	4950	10.24	112800	3.4	1341
	90	37	23200	39.92	120000	0.80	
	90	43	20000	34.41	120000	0.90	
	90	53	16200	27.96	120000	1.10	
	90	60	14300	24.57	120000	1.00	
	90	62	13800	23.71	120000	1.10	
	90	68	12700	21.85	120000	1.30	
	90	78	11100	19.03	120000	1.45	
	90	87	9860	16.98	120000	1.50	
VRL(F)165	90	102	8410	14.48	117300	2.1	1636
	90	123	6960	11.99	113500	2.4	
	90	145	5940	10.24	110100	2.9	
	110	53	19800	27.96	117100	0.90	
	110	63	16800	23.71	116900	1.05	
	110	78	13500	19.03	115500	1.20	
VRL(F)165	110	87	12000	16.98	114300	1.25	1715
	110	103	10200	14.48	112200	1.75	
	110	124	8480	11.99	109300	2.0	
	110	145	7240	10.24	106500	2.3	
	132	63	20100	23.71	107900	0.90	
	132	78	16200	19.03	108300	1.00	
VRL(F)165	132	87	14400	16.98	107800	1.05	1794
	132	103	12300	14.48	106700	1.45	
	132	124	10200	11.99	104700	1.65	
	132	145	8690	10.24	102600	1.95	
	160	103	14900	14.48	99700	1.20	
VRL(F)165R97	160	124	12300	11.99	98900	1.40	846.1
	160	145	10500	10.24	97600	1.60	
	0.55	0.22	19800	6077	120000	0.90	
	0.55	0.25	17600	5407	120000	1.00	
	0.55	0.29	15100	4650	120000	1.20	
	0.55	0.33	13300	4129	120000	1.35	
	0.55	0.30	20700	4650	120000	0.85	
	0.55	0.33	18300	4129	120000	1.00	
	0.55	0.52	12000	2657	120000	1.50	
VRL(F)165R97	0.55	0.59	10400	2333	120000	1.75	848.7
	0.55	0.66	9230	2085	120000	1.95	
	0.55	0.96	6510	1438	120000	2.8	
	1.1	0.53	17700	2657	120000	1.00	
	1.1	0.60	15400	2333	120000	1.15	
	1.1	0.67	13700	2085	120000	1.30	
	1.1	0.75	12300	1877	120000	1.45	
VRL(F)165R97	1.1	0.84	10900	1670	120000	1.65	852.4
	1.1	0.97	9600	1438	120000	1.90	
	1.1	1.1	8540	1279	120000	2.1	
	1.1	1.2	7420	1123	120000	2.4	
	1.5	0.60	21200	2333	120000	0.85	
	1.5	0.68	18800	2085	120000	0.95	
VRL(F)165R97	1.5	0.75	16900	1877	120000	1.05	852.4

характеристики VRL

Тип редуктора	Мощность электродвигателя, кВт	Обороты на выходе, (n2)	Крутящий момент на выходе редуктора, (Н/м)	Передаточное число, (i)	Максимально допустимая радиальная нагрузка, (N)	Сервис фактор, (fs)	Вес, (кг)*
VRL(F)165R97	1.5	0.84	15000	1670	120000	1.20	852.4
	1.5	0.98	13100	1438	120000	1.35	
	1.5	1.1	11700	1279	120000	1.55	
	1.5	1.3	10200	1123	120000	1.75	
	1.5	1.4	9060	999	120000	2.0	
VRL(F)165R97	2.2	0.84	22400	1670	120000	0.80	861.2
	2.2	0.98	19500	1438	120000	0.95	
	2.2	1.1	17300	1279	120000	1.05	
	2.2	1.3	15100	1123	120000	1.20	
	2.2	1.4	13500	999	120000	1.35	
	2.2	1.6	11600	861	120000	1.55	
	2.2	1.9	10300	760	120000	1.75	
VRL(F)165R97	3	1.2	20900	1123	120000	0.85	864.5
	3	1.4	18600	999	120000	0.95	
	3	1.6	16000	861	120000	1.10	
	3	1.8	14200	760	120000	1.25	
	3	2.1	12100	656	120000	1.50	
	3	2.8	9280	503	120000	1.95	
VRL(F)165R97	4	1.6	21200	861	120000	0.85	871
	4	1.9	18700	760	120000	0.95	
	4	2.2	16000	656	120000	1.10	
	4	2.8	12300	503	120000	1.45	
	4	3.8	9190	376	120000	1.95	
	4	4.2	8180	335	120000	2.2	
VRL(F)165R97	5.5	2.2	22000	656	120000	0.80	885
	5.5	2.5	19300	579	120000	0.95	
	5.5	2.8	16900	503	120000	1.05	
	5.5	3.3	14400	432	120000	1.25	
	5.5	3.8	12600	376	120000	1.45	
	5.5	4.3	11200	335	120000	1.60	
	5.5	4.7	10100	303	120000	1.80	
VRL(F)165R97	7.5	2.8	23100	503	120000	0.80	887
	7.5	3.3	19800	432	120000	0.90	
	7.5	3.8	17300	376	120000	1.05	
	7.5	4.3	15400	335	120000	1.15	
	7.5	4.7	13900	303	120000	1.30	
	7.5	5.1	12800	279	120000	1.40	
VRL(F)165R97	11	4.3	22500	335	120000	0.80	896.6
	11	4.8	20300	303	120000	0.90	
	11	5.2	18700	279	120000	0.95	
VRL(F)165R107	11	4.9	19600	295	120000	0.90	995
	11	5.0	19800	291	120000	0.90	
	11	5.3	18100	270	120000	1.00	
	11	6.3	15300	229	120000	1.20	
	11	7.2	13400	200	120000	1.35	
	11	8.5	11300	169	120000	1.60	

характеристики VRL

Тип редуктора	Мощность электродвигателя, кВт	Обороты на выходе, (n2)	Крутящий момент на выходе редуктора, (Н/м)	Передаточное число, (i)	Максимально допустимая радиальная нагрузка, (N)	Сервис фактор, (fs)	Вес, (кг)*
1 000 об./мин.							
VRL(F)165	7.5	4.2	17100	229.71	120000	1.05	778
	7.5	5.1	13900	186.93	120000	1.30	
	7.5	6.3	11400	153.07	120000	1.60	
	7.5	6.9	10400	139.98	120000	1.70	
	7.5	7.9	9090	121.81	120000	2.0	
	7.5	8.9	8020	107.49	120000	2.2	
	7.5	10	6950	93.19	120000	2.6	
	7.5	12	6190	82.91	120000	2.9	
	7.5	13	5500	73.70	120000	3.3	
VRL(F)165R107	15	6.4	20700	229	120000	0.85	1010.5
	15	7.3	18100	200	120000	0.90	
	15	7.4	18100	198	120000	1.00	
	15	8.6	15200	169	120000	1.20	
VRL(F)165R97	15	6.3	22600	153.07	120000	0.80	837
	15	6.9	20700	139.98	120000	0.85	
750 об./мин.							
VRL(F)165R97	5.5	3.1	17000	229.71	120000	1.05	777
	5.5	3.8	13800	186.93	120000	1.30	
	5.5	4.6	11300	153.07	120000	1.60	
	5.5	5.1	10400	139.98	120000	1.75	
	5.5	5.8	9010	121.81	120000	2.0	